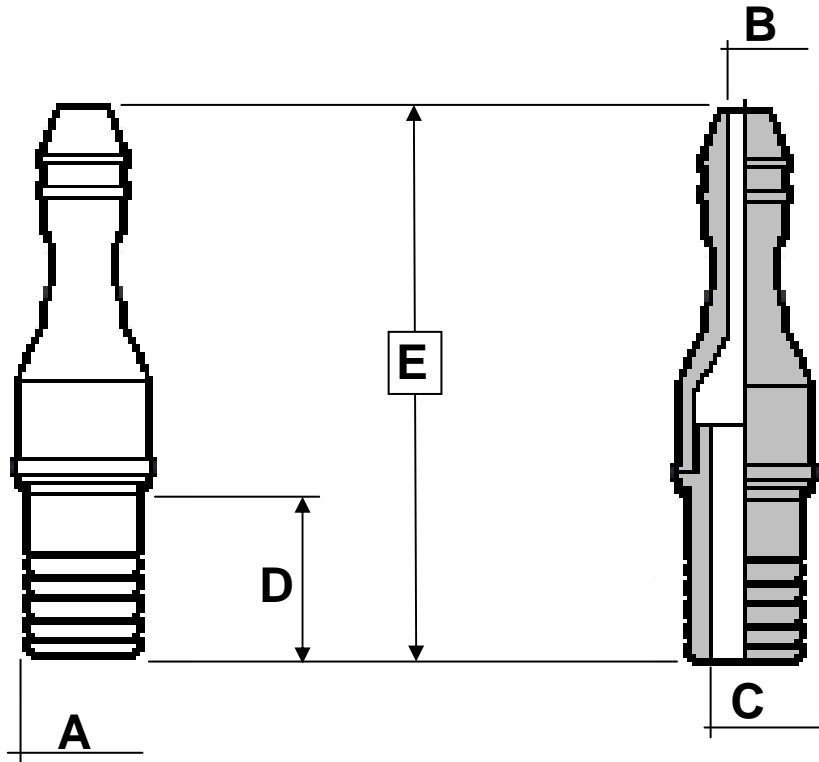


Pitón de Riego Manguera Fig. 562 en Latón



Ø ESPIGA	ROSCA	A	B	C	D	E
12	3/8"	12	5,3	7	33	90
15	3/8"	15	5,3	9	33	90
20	1/2"	20	6,5	15	32	108
25	3/4"	25	7,5	18	36,5	127
30	3/4"	30	7,5	24	38	127
35	3/4"	35	7,5	28	50	138
40	1"	40	13	33	60	178