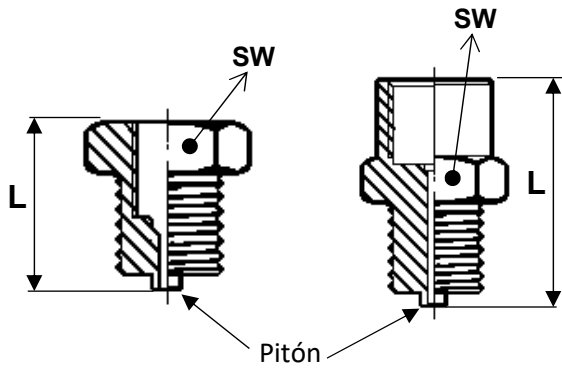


# Fig. 532 REDUCCIONES / UNIÓN MANÓMETRO

Roscas Gas BSP (BSPP). PN-20, PN-40, PN-100, PN-200. Material: Latón  
 Con o Sin "pitón" (Encaje para la junta) (Bajo demanda en INOX)  
 Acabado: Natural (Bajo demanda: Niquelado)



### Especial manómetros (Interior Paso Reducido)

Material	M	H	L	SW	Pitón
Latón	1/8"	1/4"	30	17	si
Latón	1/4"	1/8"	22	16	si
Latón	1/4"	3/8"	35	22	si
Latón	1/4"	1/2"	41	27	si
Latón	3/8"	1/8"	25	19	si
Latón	3/8"	3/8"	37	22	si
Latón	3/8"	1/2"	41	26	si
Latón	1/2"	1/4"	31	23	si
Latón	1/2"	3/8"	45	26	si
Latón	1/2"	1/2"	54	26	si
Inox	1/4"	1/4"	37	22	no
Inox	1/2"	1/4"	30	24	no

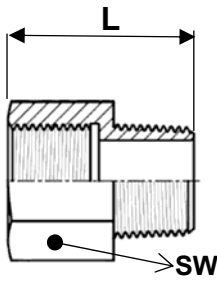
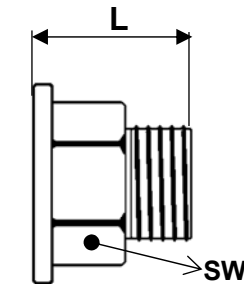


Fig. 246



Racor Marsella

### Fig. 088 (TH-246) Racor Marsella

Material	M	H	L	SW
Latón	1/4"	3/8"	27	22 F246
Latón	1/4"	1/2"	25	24 F246
Latón	3/8"	1/2"	23	24 Marsella
Latón	1/4"	3/8"	35	22 Marsella

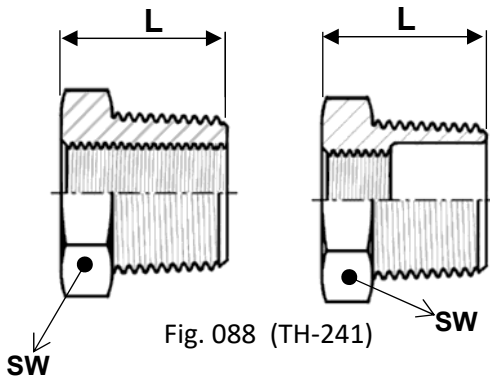


Fig. 088 (TH-241)

### Fig. 088 (TH-241) Con Hexagonal

Material	M	H	L	SW
Latón	1/4"	1/8"	12	14
Latón	1/4"	1/8"	17	17
Latón	3/8"	1/4"	13	17
Latón	1/2"	1/4"	16	23
Latón	1/2"	3/8"	14	23
Latón	1/2"	3/8"	17	25
Latón	1/2"	3/8"	19	25
Latón	1"	3/4"	28	34
Latón	1"½	1"	23	50
Inox-316	3/4"	1/2"	22	30
Inox-316	1"¼	1"	22	45

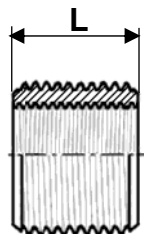


Fig. 088 Sin Hexagonal

### Fig. 088 (TH-241) Sin Hexagonal

Material	M	H	L
Latón	3/8"	1/4"	10
Latón	1/2"	3/8"	11
Latón	1/2"	3/8"	13
Latón	3/4"	1/2"	14