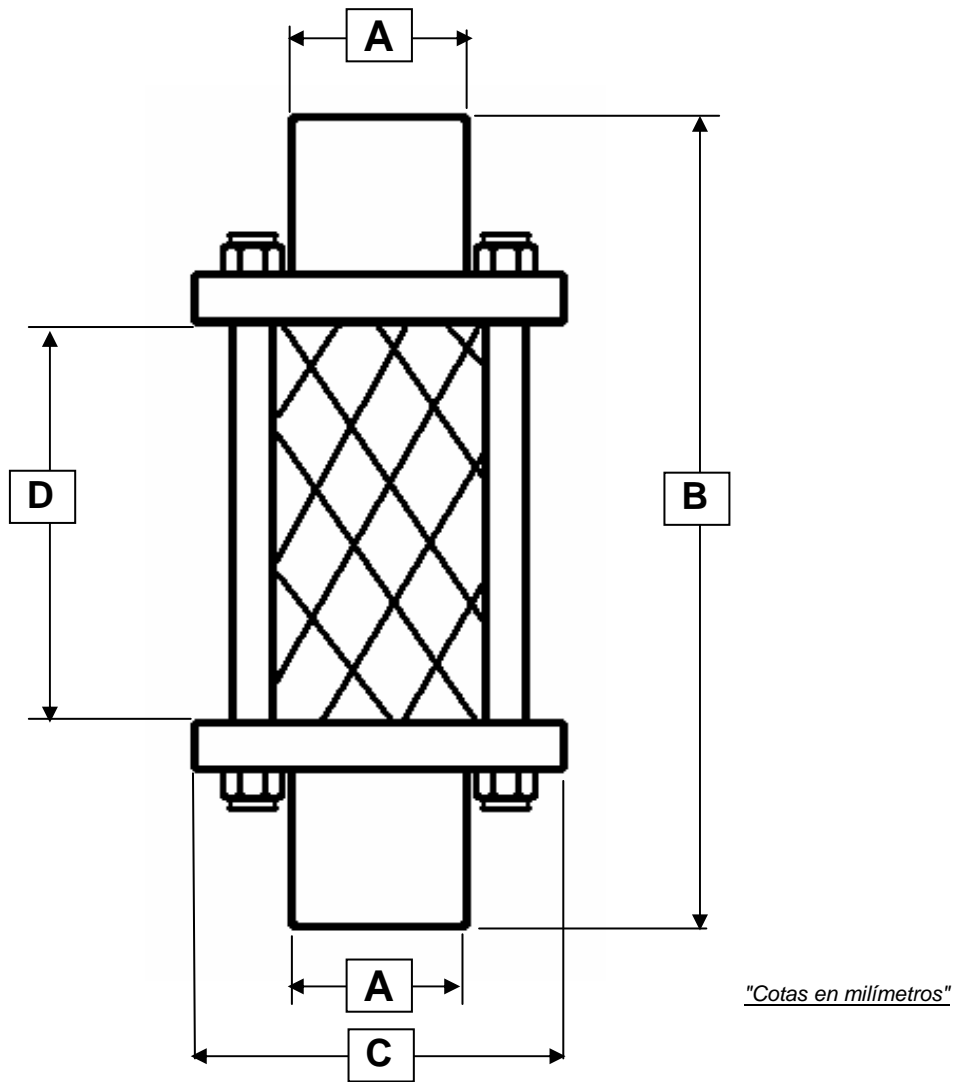


Mirilla de Control **Fig. 460.2** en INOX Aisi-316

Tubo Cristal Pyrex con Malla/Rejilla protectora
 Juntas cierre de Silicona Roscas Hembra Gas BSP
 "Bajo demanda en INOX Aisi-304"



Información Orientativa

Conexión	Largo Total	Ø Exterior	Visibilidad	PESO	Presión Nominal	Prueba Hidráulica a 20°C en Bar
Cota "A"	Cota "B"	Cota "C"	Cota "D"	Kg.	PN	
1/2"	157*	56*	83*	0,60*	25	30*
3/4"	157	60		0,60	25	30
1"	178*	65*	83*	0,85*	20	25*
1 1/4"	157	65		0,90	20	25
1 1/2"	186*	85*	83*	1,35*	16	20*
2"	157	85		1,40	16	20
2 1/2"	157	100		1,50	10	10
3"	157	115		1,75	10	10
4"	157	140		3,30	10	10

* = dato verificado

Bajo Demanda se pueden suministrar con Juntas de: PTFE, Vitón, NBR,...