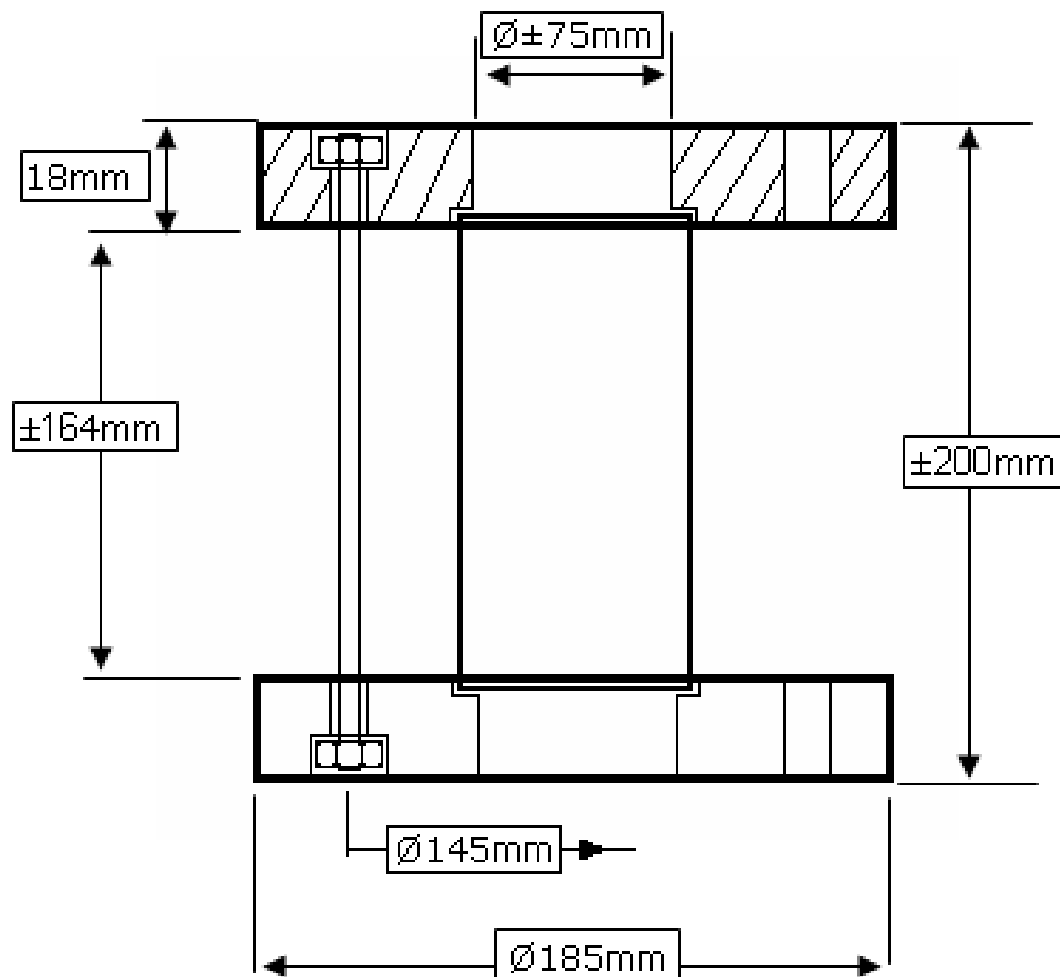


Mirilla Fig. 459.2 de DN-65

- Mirilla ESPECIAL de DN65 (2"½) Con Bridas DIN-2576 en PN-10/16, Material: INOX Aisi-316.
- Juntas en Vitón de 2mm de grosor.
- De una longitud total de $\pm 200\text{mm}$ (Tolerancia +0,00 -3,00mm)
- Con 4 varillas de $\text{Ø}6\text{mm}$ en INOX Aisi-304, con las puntas roscadas + tuercas en INOX A2-70.
- Tubo de Cristal PYREX (Borosilicato) de Exterior $\text{Ø}85\text{mm}$ x Interior $\text{Ø}75\text{mm}$ de 170mm de longitud.
- Dejando libre para conexión los 4 taladros de origen de $\text{Ø}18\text{mm}$.



Condiciones de Servicio:

- Temperatura Máxima: 180°C a 2 Bar.
- Presión Máxima: 7 Bar a 20°C .