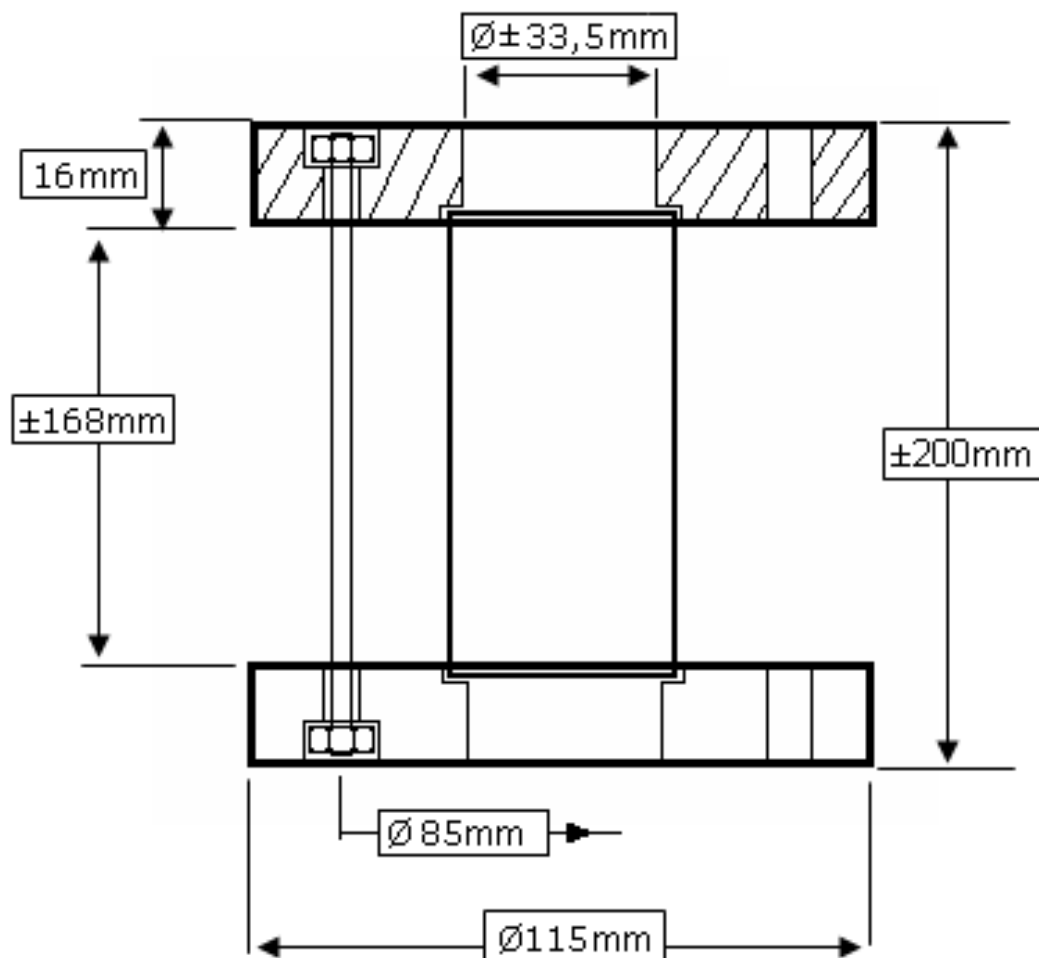


## Mirilla Fig. 459.2 de DN-25

- Mirilla ESPECIAL de DN 25 (1") Con Bridas DIN-2576 en PN-10/16, Material: INOX Aisi-316.
- Juntas en Vitón de 2mm de grosor.
- De una longitud total de  $\pm 200\text{mm}$  (Tolerancia  $+0,00 -3,00\text{mm}$ )
- Con 4 varillas de  $\text{Ø}6\text{mm}$  en INOX Aisi-304, con las puntas roscadas + tuercas en INOX A2-70.
- Tubo de Cristal PYREX (Borosilicato) de Exterior  $\text{Ø}40\text{mm}$  x Interior  $\text{Ø}33,5\text{mm}$  de 174mm longitud.
- Dejando libre para conexión los 4 taladros de origen de  $\text{Ø}18\text{mm}$ .

Bajo demanda de puede suministrar con Bridas en Acero Carbono, PVC, Aisi-304,... así como distintas normas de Bridas: PN40, ANSI 150LBS RF, 300 LBS FF,...



### Condiciones de Servicio:

- Temperatura Máxima:  $180^{\circ}\text{C}$  a 2 Bar.
- Presión Máxima: 10Bar a  $20^{\circ}\text{C}$ .