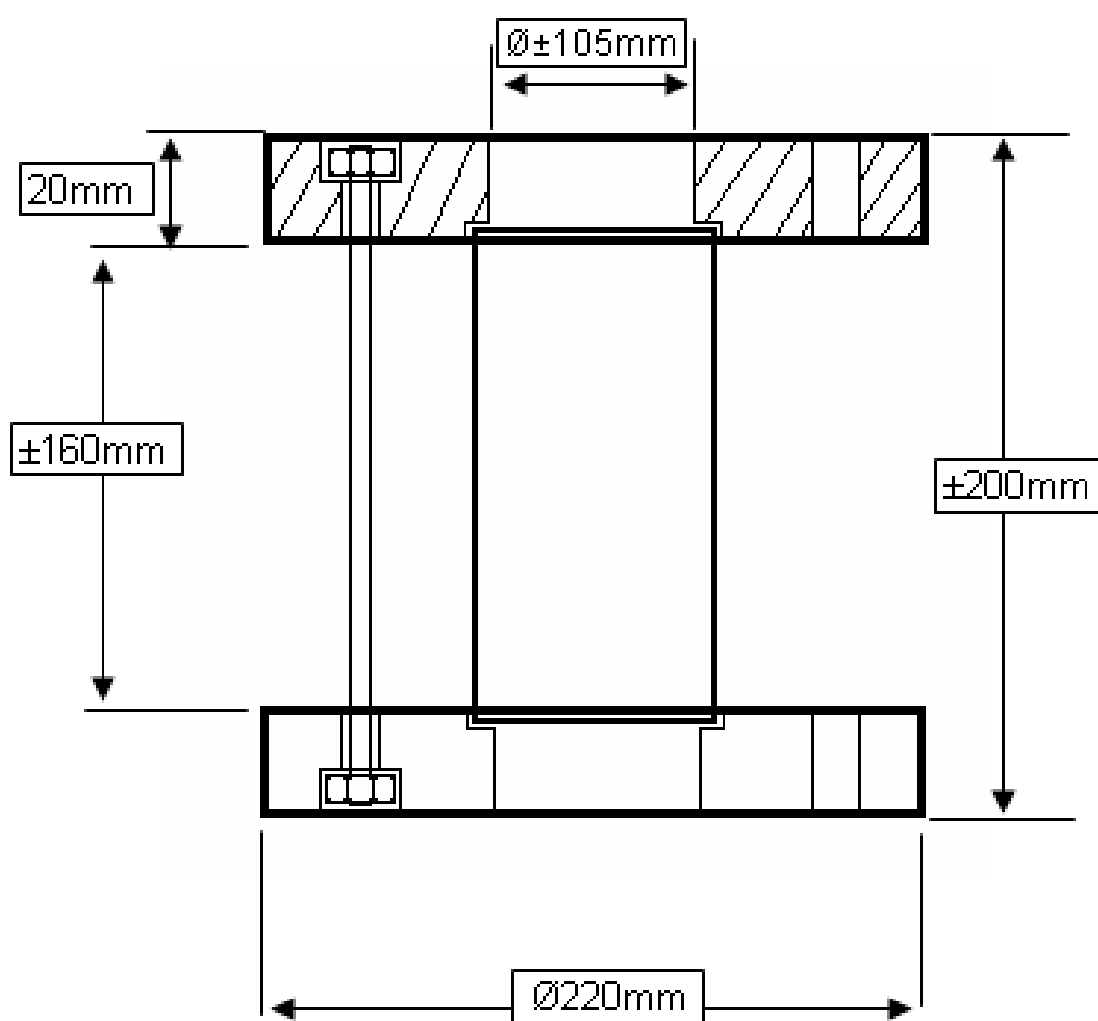


Mirilla Fig. 459.2 de DN-100

Mirilla ESPECIAL de DN100 (4") con Bridas DIN-2576 en Aisi-316 de una longitud total de $\pm 200\text{mm}$ Juntas de Vitón de 2mm grosor
Con 8 varillas de $\varnothing 6\text{mm}$ en Aisi-304 puntas roscadas + tuercas
Tubo de Cristal PYREX de $\varnothing 115\text{mm}$ de Exterior
Dejando libre para conexión los 8 taladros de origen de $\varnothing 18\text{mm}$



Condiciones de Servicio:

- Temperatura Máxima: 180°C a 2 Bar.
- Presión Máxima: 5 Bar a 20°C .