

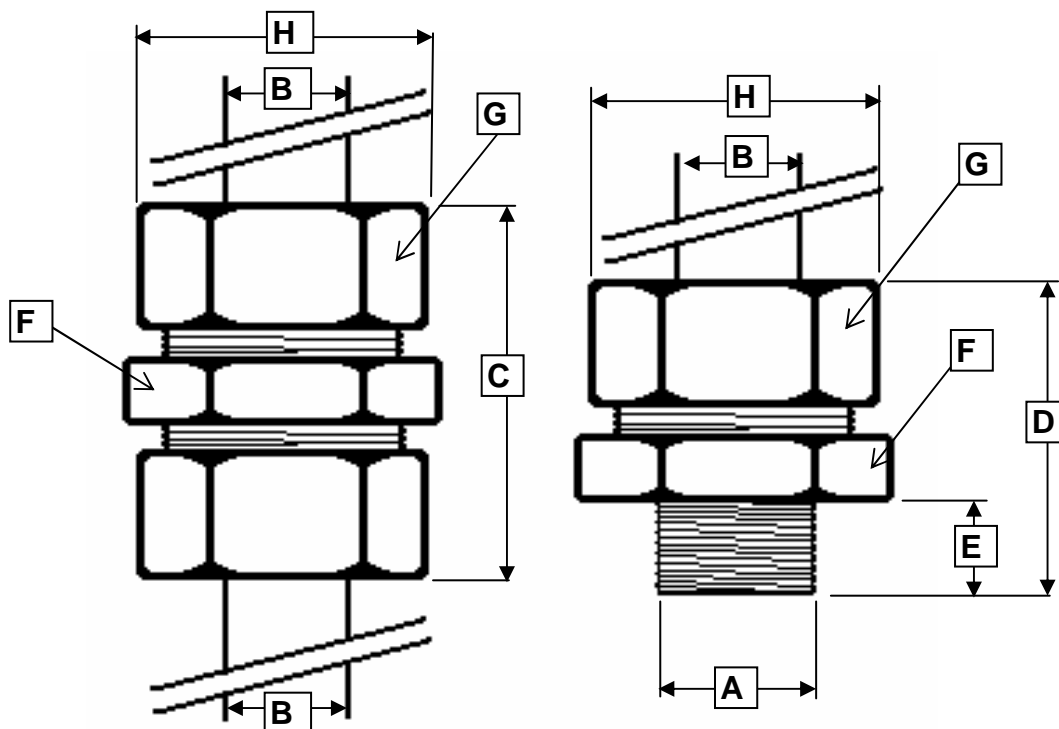
UNIÓN SIMPLE para TUBOS Fig. 456

456.1 en Latón Niquelado (con Juntas/Anillos de Silicona)

Cuerpo y Tuercas en Latón Estampado. Anillo prensa en Barra Latón

456.2 en INOX Aisi-316 (con juntas/Anillos de Grafito con Inconel)

Cuerpo y Tuercas en INOX Aisi-316. Anillo prensa en INOX Aisi-304



	A	B	C	D	E	F	G	H
Fig.456.1	1/2"	Ø 16		38	11	30	29	Ø33,5
	3/4"	Ø 20		39	11	34	36	Ø40,5
Latón		Ø 16	45			28	29	Ø32,5
		Ø 20	52			36	36	Ø40,5

	A	B	C	D	E	F	G	H
Fig. 456.2	1/2"	Ø 16		59	17	30	30	Ø34,5
	3/4"	Ø 20		68	19	37	38	Ø43,5
Inox		Ø 16	74			30	30	Ø34,5
		Ø 20	80			36	38	Ø43,5

Cota **A** Conexión Rosca Macho. Latón: Gas BSP. Inox: Gas BSPT

Cota **B** Ø del Tubo a conectar (Cristal, Metacrilato, PVC,...)

Cota **C** Altura Total para conectar Tubo x Tubo

Cota **D** Altura Total para conectar Rosca x Tubo

Cota **E** Altura Total de la Rosca Macho

Cota **F** Hexagonal entre caras del Machón / Cuerpo

Cota **G** Hexagonal entre caras de la Tapa / Tuerca

Cota **H** Ø Máximo de la pieza. Hexagonal entre puntas