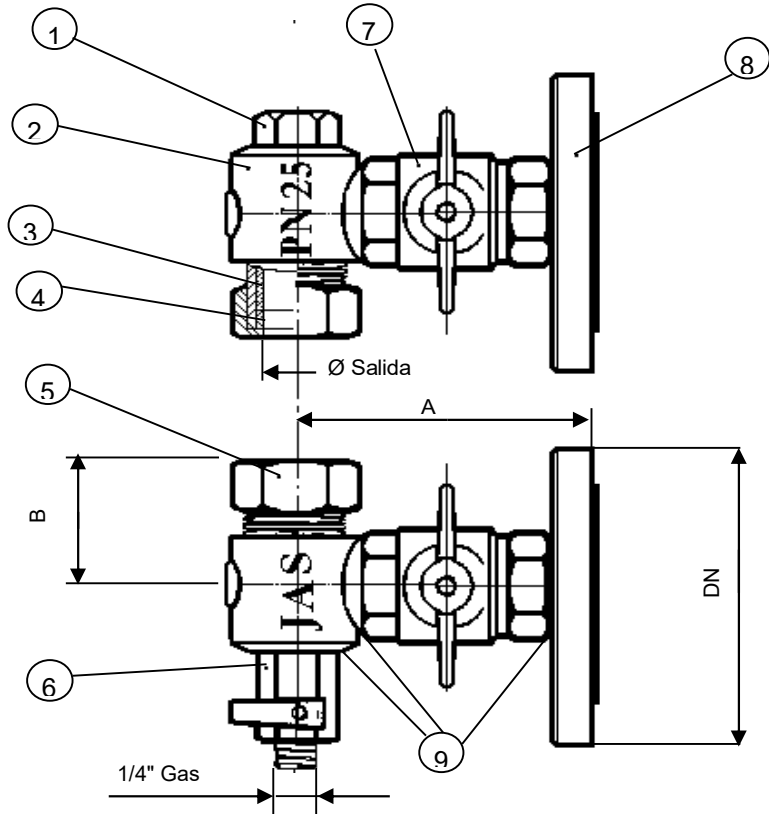


HOJA TÉCNICA



CONEXIÓN	TUBO	A	B	C	D	PRESION		PESO
						MIN.	MAX.	
BRIDA Din-2566	Exterior							
DN15 (Ø95mm)	Ø 16	100	45				25	2,6
DN15 (Ø95mm)	Ø 20	100	45				25	2,6
DN20 (Ø105mm)	Ø 16	108	45				25	3,3
DN20 (Ø105mm)	Ø 20	108	45				25	3,3

N.P	C	DENOMINACION	MATERIAL	NP	C	DENOMINACION	MATERIAL
1	1	TAPON S.	Latón Estampado				
2	2	CODOS	Latón Coquilla				
3	2	ANILLOS *	Silicona				
4	2	ANILLOS PRENSA	Latón Barra				
5	2	TUERCAS PRENSA	Latón Estampado				
6	1	VALV. PURGA	Latón				
7	2	VALV. BOLA	Latón				
8	2	BRIDAS	Latón				
9	6	ESTOPADAS	P.T.F.E. (Cintaflón)				
10							
11							
12							
13							
14							
15							
16							
17							
18							
19							
20							
21							
22							
23							
24							
25							
26							
27							
		FECHA	NOMBRE			NIQUELADO	<input checked="" type="checkbox"/> PULIDO
PROYECTO		20/01/2001	Juan Solano	ACABADO		PINTADO	
DIBUJO		04/05/2001	Juan Solano			NATURAL	
REVISION		25/03/2020	JM Peig			Nº PLANO	
						GRIFO IND. NIV. JAS LATON	
						4220000000	

* Bajo demanda, Anillos Prensa en:
 - Silicona "STANDARD" (Temp. 180°C)
 - Fibra Grafitada con Inconel (Temp. 400/450°C)
 - Fibrea Teflonada "FDA" (Temp. 250°C)
 - Goma (Temp. 70°C)
 Se realiza Prueba de Estanqueidad a 40 Bar con Agua a Temp. Ambiente

Temperatura Máxima:
 -Aire: -15°C, a + 220°C
 -Agua: -0°C, a + 150°C
 -Gas: -15°C, a + 60°C