

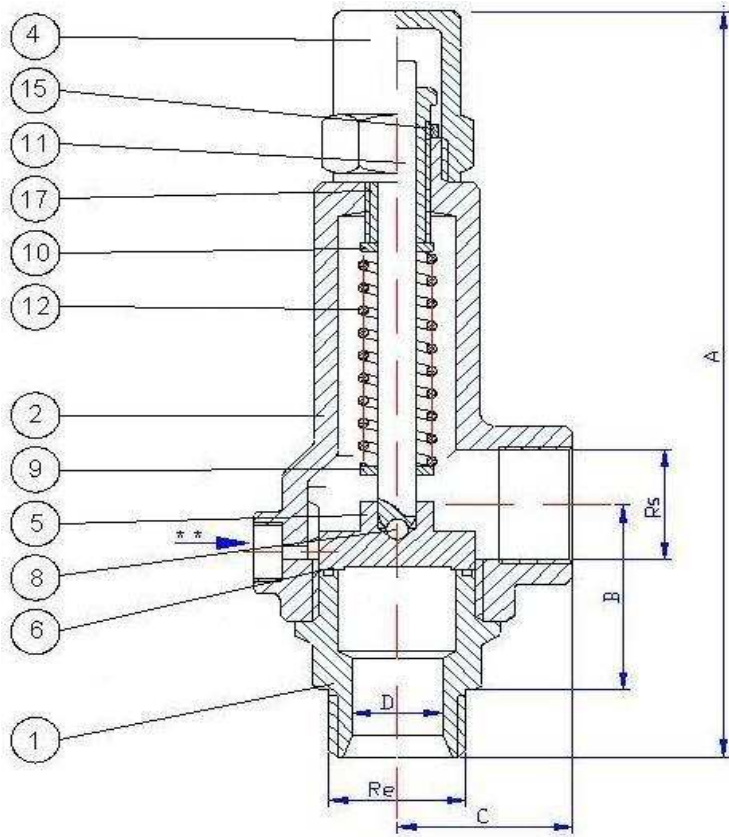
ENTRADA	SALIDA	A	B	C	D	PRESION		PESO
						MIN.	MAX.	
Rosca M Gas B.S.P.	Rosca H Gas B.S.P.							
3/8"	1/2"	145	40	33	10	0,5 Kg	22 kg	
1/2"	1/2"	155	45	33	13	0,5 Kg	22 kg	
1/2"	3/4"	175	45	37	13	0,5 Kg	22 kg	
3/4"	3/4"	180	50	37	18	0,5 Kg	22 kg	
3/4"	1"	195	55	39	18	0,5 Kg	22 kg	
1"	1"	195	55	39	23	0,5 Kg	22 kg	
1"	1"1/4"	205	60	43	22	0,5 Kg	22 kg	
1"1/4"	1"1/4"	205	60	43	29	0,5 Kg	22 kg	

N.P	C	DENOMINACION	MATERIAL	NP	C	DENOMINACION	MATERIAL	
1	1	PIE ROSCADO	Bronce RG-5					
2	1	CAMPANA	Bronce RG-5					
3								
4	1	CAPUCHON	Latón					
5	1	OBTURADOR	Bronce RG-5					
6	1	CIERRE	Bronce RG-5					
7								
8	1	BOLA	Inox Aisi-304					
9	1	P.MUELLE INF.	Latón					
10	1	P.MUELLE SUP.	Latón					
11	1	EJE	Latón					
12	1	RESORTE	Acero EN 10270-1-SH					
13								
14				**		SAL.CONDENSAD.	1/4" H Gas B.S.P.	
15	1	TUERCA REGUL.	Latón					
16								
17	1	TORNILLO REGUL.	Latón					
18								
19								
20								
21								
22								
23								
24								
25								
26								
27								
		FECHA	NOMBRE			NIQUELADO	<input checked="" type="checkbox"/>	Revisión: " 1 "
PROYECTO		15/03/1985	Juan Solano	ACABADO		PINTADO	<input type="checkbox"/>	Fecha: 29-01-2014
DIBUJO		14/11/1990	Juan Solano			NATURAL	<input type="checkbox"/>	Por: JM Peig
CONFECCIÓN		10/05/2004	JM Peig	PN-25		Nº PLANO		
Válv. Seguridad "ALPER" c/Metal							Fig. 396 aM	

Temperatura Máxima a 18 Kg. de Presión: 240°C

Temperatura Mínima: -15°C

Apertura Total Instantánea (A.I.T.)



ENTRADA	SALIDA	A	B	C	D	PRESION		PESO
						MIN.	MAX.	
Rosca M Gas B.S.P.	Rosca H Gas B.S.P.							
1"1/4	1"1/2	220	70	55	30	0,5 Kg	22 kg	
1"1/2	1"1/2	225	70	55	36	0,5 Kg	20 kg	
1"1/2	2"	255	85	60	37	0,5 Kg	18 kg	
2"	2"	255	85	60	41	0,5 Kg	18 kg	
2"	2"1/2	280	95	75	47	0,5 Kg	18 kg	
2"1/2	3"	320	105	90	60	0,5 Kg	16 kg	
3"	4"	400	140	120	74	0,5 Kg	16 kg	
4"	4"	410	140	120	93	0,5 Kg	16 kg	

N.P	C	DENOMINACION	MATERIAL	NP	C	DENOMINACION	MATERIAL
1	1	PIE ROSCADO	Bronce RG-5				
2	1	CAMPANA	Bronce RG-5				
3							
4	1	CAPUCHON	Latón				
5	1	OBTURADOR	Bronce RG-5				
6	1	DISCO DE CIERRE	Bronce RG-5				
7							
8	1	BOLA	Inox Aisi-304				
9	1	P.MUELLE INF.	Latón				
10	1	P.MUELLE SUP.	Latón				
11	1	EJE	Latón				
12	1	RESORTE	Acero EN10270-1-SH				
13							
14				**	1	SAL.CONDENSAD.	1/4" H Gas B.S.P.
15	1	TUERCA REGUL.	Latón				
16							
17	1	TORNILLO REGUL.	Latón				
18							
19							
20							
21							
22							
23							
24							
25							
26							
27							
		FECHA	NOMBRE			NIQUELADO	<input checked="" type="checkbox"/> Revisión: " 1 "
PROYECTO	15/03/1985	Juan Solano				PINTADO	Fecha: 29/01/2014
DIBUJO	14/11/1990	Juan Solano				NATURAL	Por: JM Peig
CONFECCIÓN	10/05/2004	JM Peig				PN-25	Nº PLANO
Válv. Seguridad "ALPER" c/Metal							Fig. 396 bM

Temperatura Máxima a 18 Kg. de Presión: 240°C

Temperatura Mínima: -15°C

Apertura Total Instantánea (A.I.T.)