

ENTRADA	SALIDA	A	B	C	D	PRESION		PESO
						MIN.	MAX.	
Rosca M Gas B.S.P.	Rosca H Gas B.S.P.							
3/8"	1/2"	155	40	33	10	0,5 Kg	10 kg	
1/2"	1/2"	165	45	33	13	0,5 Kg	10 kg	
1/2"	3/4"	190	45	37	13	0,5 Kg	10 kg	
3/4"	3/4"	195	50	37	18	0,5 Kg	10 kg	
3/4"	1"	210	55	39	18	0,5 Kg	10 kg	
1"	1"	210	55	39	23	0,5 Kg	10 kg	
1"	1"1/4	220	60	43	22	0,5 Kg	10 kg	
1"1/4	1"1/4	220	60	43	29	0,5 Kg	10 kg	

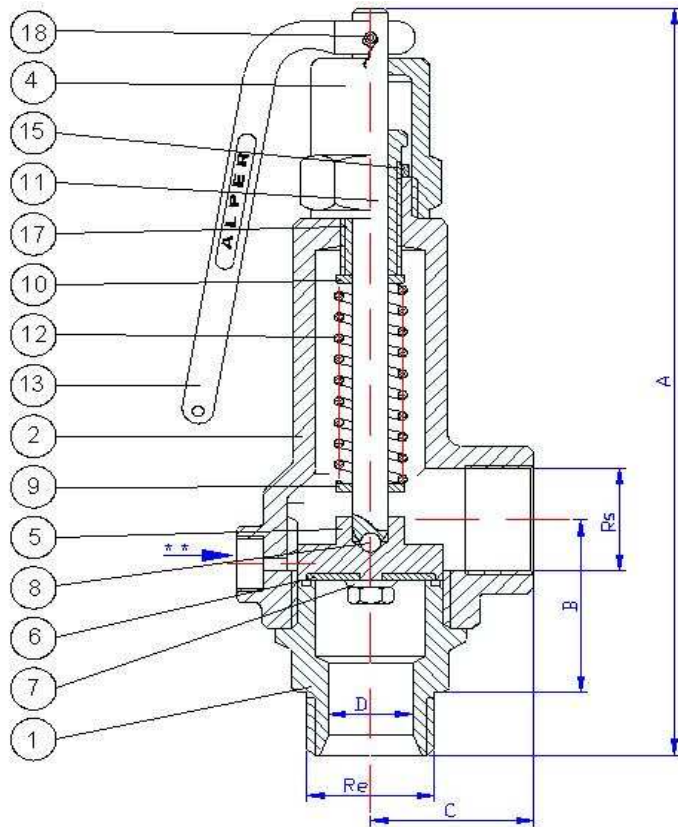
N.P	C	DENOMINACION	MATERIAL	NP	C	DENOMINACION	MATERIAL
1	1	PIE ROSCADO	Bronce RG-5				
2	1	CAMPANA	Bronce RG-5				
3							
4	1	CAPUCHON	Latón				
5	1	OBTURADOR	Bronce RG-5				
6	1	CIERRE	P.T.F.E.				
7	1	TUERCA Y ARANDELA	Latón				
8	1	BOLA	Inox Aisi-304				
9	1	P.MUELLE INF.	Latón				
10	1	P.MUELLE SUP.	Latón				
11	1	EJE	Latón				
12	1	RESORTE	Acero EN 10270-1-SH				
13	1	PALANCA	Latón				
14				**		SAL.CONDENSAD.	1/4" H Gas B.S.P.
15	1	TUERCA REGUL.	Latón				
16							
17	1	TORNILLO REGUL.	Latón				
18	1	PASADOR PREC.	Acero F-5				
19							
20							
21							
22							
23							
24							
25							
26							
27							
		FECHA	NOMBRE			NIQUELADO	<input checked="" type="checkbox"/> Revisión " 1 "
PROYECTO		15/03/1985	Juan Solano	ACABADO		PINTADO	Fecha: 27/01/2014
DIBUJO		14/11/1990	Juan Solano			NATURAL	Por: JM Peig
CONFECCIÓN		10/05/2004	JM Peig	PN-16		Nº PLANO	
Válv. Seguridad "ALPER" c/PTFE							Fig. 395 aP

Temperatura Máxima a 10 Kg. de Presión: 240°C

Temperatura Mínima: -15°C

Apertura Total Instantánea (A.I.T.)

Opcional: Cierre VITÓN, máximo: PN-12 y 180°C



ENTRADA	SALIDA	A	B	C	D	PRESION		PESO
						MIN.	MAX.	
Rosca M Gas B.S.P.	Rosca H Gas B.S.P.							
1"1/4	1"1/2	235	70	55	30	0,5 Kg	10 kg	
1"1/2	1"1/2	240	70	55	36	0,5 Kg	10 kg	
1"1/2	2"	275	85	60	37	0,5 Kg	10 kg	
2"	2"	275	85	60	41	0,5 Kg	10 kg	
2"	2"1/2	300	95	75	47	0,5 Kg	10 kg	
2"1/2	3"	340	105	90	60	0,5 Kg	10 kg	
3"	4"	420	140	120	74	0,5 Kg	10 kg	
4"	4"	430	140	120	93	0,5 Kg	10 kg	

N.P	C	DENOMINACION	MATERIAL	NP	C	DENOMINACION	MATERIAL
1	1	PIE ROSCADO	Bronce RG-5				
2	1	CAMPANA	Bronce RG-5				
3							
4	1	CAPUCHON	Latón				
5	1	OBTURADOR	Bronce RG-5				
6	1	DISCO DE CIERRE	P.T.F.E.				
7	1	TUERCA Y ARANDELA	Latón				
8	1	BOLA	Inox Aisi-304				
9	1	P.MUELLE INF.	Latón				
10	1	P.MUELLE SUP.	Latón				
11	1	EJE	Latón				
12	1	RESORTE	Acero EN10270-1-SH				
13	1	PALANCA	Latón				
14				**	1	SAL.CONDENSAD.	1/4" H Gas B.S.P.
15	1	TUERCA REGUL.	Latón				
16							
17	1	TORNILLO REGUL.	Latón				
18	1	PASADOR PREC.	Latón				
19							
20							
21							
22							
23							
24							
25							
26							
27							
				<b>Temperatura Máxima a 10 Kg. de Presión: 240°C</b>			
				<b>Temperatura Mínima: -15°C</b>			
				<b>Apertura Total Instantánea (A.I.T.)</b>			
				Opcional: Cierre <b>VITÓN</b> , máximo: PN-12 y 180°C			
				N.P nº 13 Palanca en salida de 2", 2"½, 3", 4" en Bronce Rg-5			
		FECHA	NOMBRE	ACABADO	NIQUELADO	<input checked="" type="checkbox"/>	Recisión " 1 "
PROYECTO	15/03/1985	Juan Solano	PINTADO			Fecha: 29-01-2014	
DIBUJO	14/11/1990	Juan Solano	NATURAL			Por: JM Peig	
CONFECCIÓN	10/05/2004	JM Peig	<b>PN-16</b>		Nº PLANO		
<b>Válv. Seguridad "ALPER" c/PTFE</b>						<b>Fig. 395 bP</b>	