

ENTRADA	SALIDA	MEDIDAS				PRESION		PESO
		A	B	C	D	MIN.	MAX.	
Brida DIN PN10/16	Rosca H Gas B.S.P.							
<b>DN15</b> (1/2") Ø95	3/4"	175	66	37	13	0,5 Kg	25 kg	
<b>DN20</b> (3/4") Ø105	3/4"	177	68	37	18	0,5 Kg	25 kg	
<b>DN20</b> (3/4") Ø105	1"	195	70	39	18	0,5 Kg	25 kg	
<b>DN25</b> (1") Ø115	1"	197	72	39	23	0,5 Kg	25 kg	
<b>DN20</b> (3/4") Ø105	1"¼	203	78	43	18	0,5 Kg	25 kg	
<b>DN25</b> (1") Ø115	1"¼	205	80	43	22	0,5 Kg	25 kg	
<b>DN32</b> (1"¼) Ø140	1"¼	207	82	43	29	0,5 Kg	25 kg	
<b>DN32</b> (1"¼) Ø140	1"½	220	90	55	30	0,5 Kg	25 kg	

N.P	C	DENOMINACION	MATERIAL	NP	C	DENOMINACION	MATERIAL
1	1	PIE	INOX Aisi-316L				
2	1	CAMPANA	Bronce RG-5				
3	1	BRIDA	INOX Aisi-316L				
4	1	CAPUCHON	Latón				
5	1	OBTURADOR	INOX Aisi-316L				
6	1	CIERRE	INOX Aisi-316L				
7							
8	1	BOLA	Inox Aisi-304				
9	1	P.MUELLE INF.	Latón				
10	1	P.MUELLE SUP.	Latón				
11	1	EJE	Latón				
12	1	RESORTE	Acero EN 10270-1-SH				
13							
14				**		SAL.CONDENSAD.	1/4" H Gas B.S.P.
15	1	TUERCA REGUL.	Latón				
16							
17	1	TORNILLO REGUL.	Latón				
18							
19							
20							
21							
22							
23							
24							
25							
26							
27							
		FECHA	NOMBRE			NIQUELADO	<input checked="" type="checkbox"/> Revisión: " 0 "
PROYECTO	15/03/1985	Juan Solano				PINTADO	<input type="checkbox"/> Fecha: 28/02/2014
DIBUJO	23/05/1993	Juan Solano				NATURAL	<input checked="" type="checkbox"/> Por: JM Peig
CONFECCIÓN	05/07/2006	JM Peig				PN-25	Nº PLANO
Válv. Seguridad "ALPER" Mixta							<b>Fig. 388 a</b>

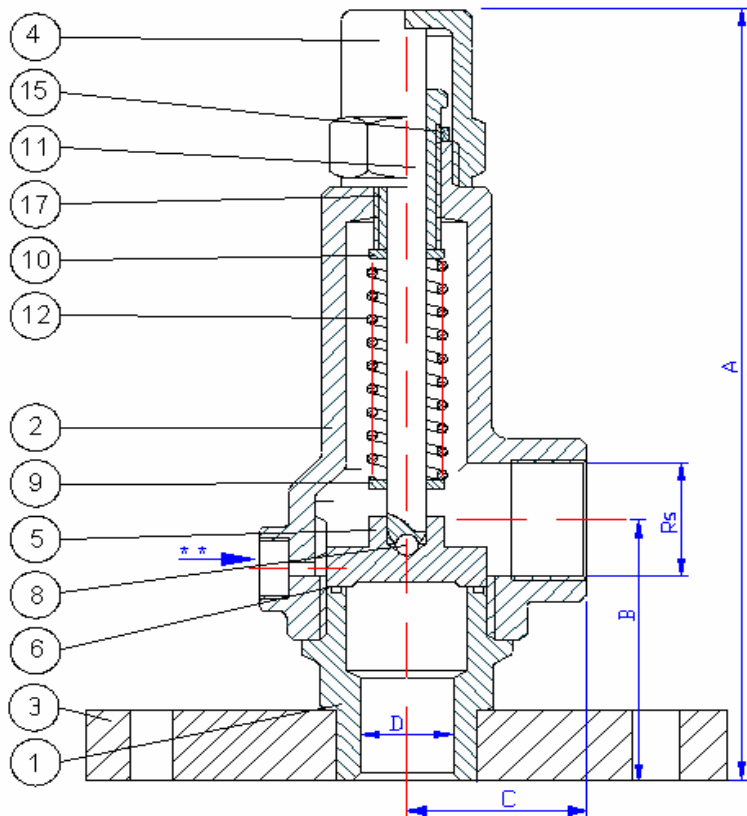
Temperatura Máxima a 18 Kg. de Presión: 280°C

Temperatura Mínima: -15°C

Apertura Total Instantánea (A.I.T.)

Bajo Demanda:

- Cierre PTFE, Vitón,...
- Bridas PN40, PN64, Ansi 150 LBS, 300 LBS,...
- Brida en INOX Aisi-304, Hastelloy,...



ENTRADA	SALIDA	MEDIDAS				PRESION		PESO
		A	B	C	D	MIN.	MAX.	
Brida DIN PN10/16	Rosca H Gas B.S.P.							
<b>DN32</b> (1"¼) Ø140	2"	253	98	60	30	0,5 Kg	25 kg	
<b>DN40</b> (1"½) Ø150	1"½	253	92	55	36	0,5 Kg	25 kg	
<b>DN40</b> (1"½) Ø150	2"	255	100	60	37	0,5 Kg	25 kg	
<b>DN50</b> (2") Ø165	2"	257	102	60	41	0,5 Kg	25 kg	
<b>DN50</b> (2") Ø165	2"½	280	115	75	47	0,5 Kg	22 kg	
<b>DN65</b> (2"½) Ø185	3"	320	125	90	60	0,5 Kg	20 kg	
<b>DN80</b> (3") Ø200	4"	400	156	120	74	0,5 Kg	16 kg	
<b>DN100</b> (4") Ø220	4"	410	166	120	93	0,5 Kg	16 kg	

N.P	C	DENOMINACION	MATERIAL	NP	C	DENOMINACION	MATERIAL
1	1	PIE	INOX Aisi-316L				
2	1	CAMPANA	Bronce RG-5				
3	1	BRIDA	INOX Aisi-316L				
4	1	CAPUCHON	Latón				
5	1	OBTURADOR	INOX Aisi-316L				
6	1	CIERRE	INOX Aisi-316L				
7							
8	1	BOLA	Inox Aisi-304				
9	1	P.MUELLE INF.	Latón				
10	1	P.MUELLE SUP.	Latón				
11	1	EJE	Latón				
12	1	RESORTE	Acero EN 10270-1-SH				
13							
14				**		SAL.CONDENSAD.	1/4" H Gas B.S.P.
15	1	TUERCA REGUL.	Latón				
16							
17	1	TORNILLO REGUL.	Latón				
18							
19							
20							
21							
22							
23							
24							
25							
26							
27							
		FECHA	NOMBRE			NIQUELADO	<input checked="" type="checkbox"/> Revisión: " 0 "
PROYECTO		15/03/1985	Juan Solano	ACABADO		PINTADO	<input type="checkbox"/> Fecha: 28/02/2014
DIBUJO		23/05/1993	Juan Solano			NATURAL	<input checked="" type="checkbox"/> Por: JM Peig
CONFECCIÓN		05/07/2006	JM Peig	PN-25		Nº PLANO	
Válv. Seguridad "ALPER" Mixta						Fig. 388 b	

Temperatura Máxima a 18 Kg. de Presión: 280°C

Temperatura Mínima: -15°C

Apertura Total Instantánea (A.I.T.)

Bajo Demanda:

- Cierre PTFE, Vitón,...
- Bridas PN40, PN64, Ansi 150 LBS, 300 LBS,...
- Brida en INOX Aisi-304, Hastelloy,...