

ENTRADA	SALIDA	MEDIDAS				PRESION		PESO
		A	B	C	D	MIN.	MAX.	
Brida DIN PN10/16	Rosca H Gas B.S.P.							
DN15 (1/2") Ø95	3/4"	190	66	37	13	0,5 Kg	25 kg	
DN20 (3/4") Ø105	3/4"	192	68	37	18	0,5 Kg	25 kg	
DN20 (3/4") Ø105	1"	210	70	39	18	0,5 Kg	25 kg	
DN25 (1") Ø115	1"	212	72	39	23	0,5 Kg	25 kg	
DN20 (3/4") Ø105	1"¼	218	78	43	18	0,5 Kg	25 kg	
DN25 (1") Ø115	1"¼	220	80	43	22	0,5 Kg	25 kg	
DN32 (1"¼) Ø140	1"¼	222	82	43	29	0,5 Kg	25 kg	
DN32 (1"¼) Ø140	1"½	235	90	55	30	0,5 Kg	25 kg	

N.P	C	DENOMINACION	MATERIAL	NP	C	DENOMINACION	MATERIAL	
1	1	PIE	INOX Aisi-316L					
2	1	CAMPANA	Bronce RG-5					
3	1	BRIDA	INOX Aisi-316L					
4	1	CAPUCHON	Latón					
5	1	OBTURADOR	INOX Aisi-316L					
6	1	CIERRE	INOX Aisi-316L					
7	1	PALANCA	Latón					
8	1	BOLA	Inox Aisi-304					
9	1	P.MUELLE INF.	Latón					
10	1	P.MUELLE SUP.	Latón					
11	1	EJE	Latón					
12	1	RESORTE	Acero EN 10270-1-SH					
13								
14	1	PRECINTO	Plomo	**		SAL.CONDENSAD.	1/4" H Gas B.S.P.	
15	1	TUERCA REGUL.	Latón					
16	1	PASADOR PREC.	Acero F-5					
17	1	TORNILLO REGUL.	Latón					
18								
19								
20								
21								
22								
23								
24								
25								
26								
27								
		FECHA	NOMBRE			NIQUELADO	<input checked="" type="checkbox"/>	Revisión: " 0 "
PROYECTO		15/03/1985	Juan Solano	ACABADO		PINTADO	<input type="checkbox"/>	Fecha: 28/02/2014
DIBUJO		23/05/1993	Juan Solano			NATURAL	<input checked="" type="checkbox"/>	Por: JM Peig
CONFECCIÓN		05/07/2006	JM Peig	PN-25				Nº PLANO
Válv. Seguridad "ALPER" Mixta							Fig. 387 a	

Temperatura Máxima a 18 Kg. de Presión: 280°C

Temperatura Mínima: -15°C

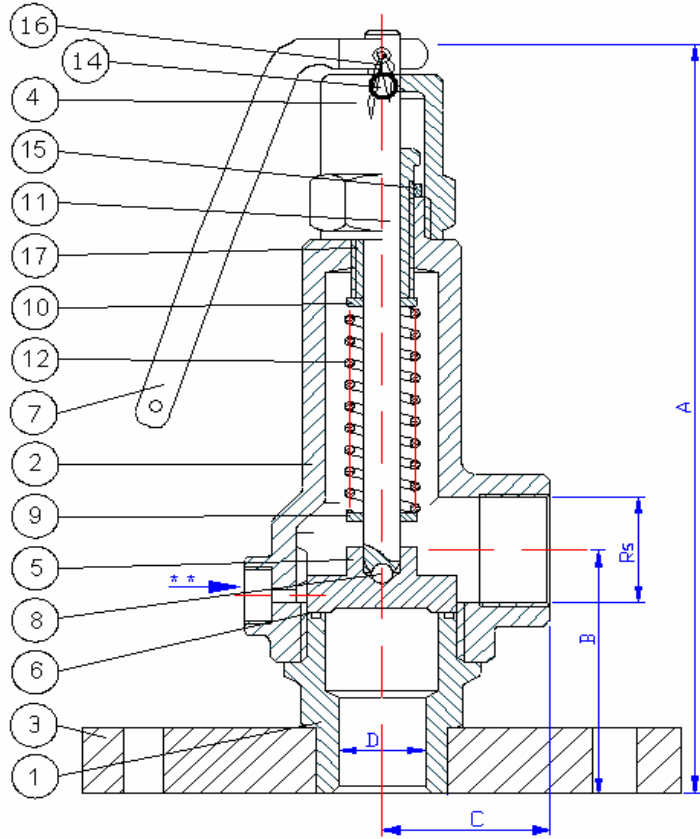
Apertura Total Instantánea (A.I.T.)

Bajo Demanda:

-- Cierre PTFE, Vitón,...

-- Bridas PN40, PN64, Ansi 150 LBS, 300 LBS,...

-- Brida en INOX Aisi-304, Hastelloy,...



ENTRADA	SALIDA	MEDIDAS				PRESION		PESO
		A	B	C	D	MIN.	MAX.	
Brida DIN PN10/16	Rosca H Gas B.S.P.							
DN32 (1"¼) Ø140	2"	273	98	60	30	0,5 Kg	25 kg	
DN40 (1"½) Ø150	1"½	273	92	55	36	0,5 Kg	25 kg	
DN40 (1"½) Ø150	2"	275	100	60	37	0,5 Kg	25 kg	
DN50 (2") Ø165	2"	277	102	60	41	0,5 Kg	25 kg	
DN50 (2") Ø165	2"½	300	115	75	47	0,5 Kg	22 kg	
DN65 (2"½) Ø185	3"	340	125	90	60	0,5 Kg	20 kg	
DN80 (3") Ø200	4"	420	156	120	74	0,5 Kg	16 kg	
DN100 (4") Ø220	4"	430	166	120	93	0,5 Kg	16 kg	

N.P	C	DENOMINACION	MATERIAL	NP	C	DENOMINACION	MATERIAL
1	1	PIE	INOX Aisi-316L				
2	1	CAMPANA	Bronce RG-5				
3	1	BRIDA	INOX Aisi-316L				
4	1	CAPUCHON	Latón				
5	1	OBTURADOR	INOX Aisi-316L				
6	1	CIERRE	INOX Aisi-316L				
7	1	PALANCA	Latón				
8	1	BOLA	Inox Aisi-304				
9	1	P.MUELLE INF.	Latón				
10	1	P.MUELLE SUP.	Latón				
11	1	EJE	Latón				
12	1	RESORTE	Acero EN 10270-1-SH				
13							
14	1	PRECINTO	Plomo	**		SAL.CONDENSAD.	1/4" H Gas B.S.P.
15	1	TUERCA REGUL.	Latón				
16	1	PASADOR PREC.	Acero F-5				
17	1	TORNILLO REGUL.	Latón				
18							
19							
20							
21							
22							
23							
24							
25							
26							
27							
		FECHA	NOMBRE			NIQUELADO	<input checked="" type="checkbox"/> Revisión: " 0 "
		PROYECTO	15/03/1985	Juan Solano		PINTADO	<input type="checkbox"/> Fecha: 28/02/2014
		DIBUJO	23/05/1993	Juan Solano		NATURAL	<input checked="" type="checkbox"/> Por: JM Peig
		CONFECCIÓN	05/07/2006	JM Peig		PN-25	Nº PLANO
Válv. Seguridad "ALPER" Mixta							Fig. 387 b

Temperatura Máxima a 18 Kg. de Presión: 280°C
 Temperatura Mínima: -15°C
Apertura Total Instantánea (A.I.T.)

N.P nº 7: Palanca en salida de 2", 2"½, 3", 4" en Bronce Rg-5

Bajo Demanda:

- Cierre PTFE, Vitón,...
- Bridas PN40, PN64, Ansi 150 LBS, 300 LBS,...
- Brida en INOX Aisi-304, Hastelloy,...

ACABADO	NIQUELADO	<input checked="" type="checkbox"/>	Revisión: " 0 "
	PINTADO	<input type="checkbox"/>	Fecha: 28/02/2014
	NATURAL	<input checked="" type="checkbox"/>	Por: JM Peig