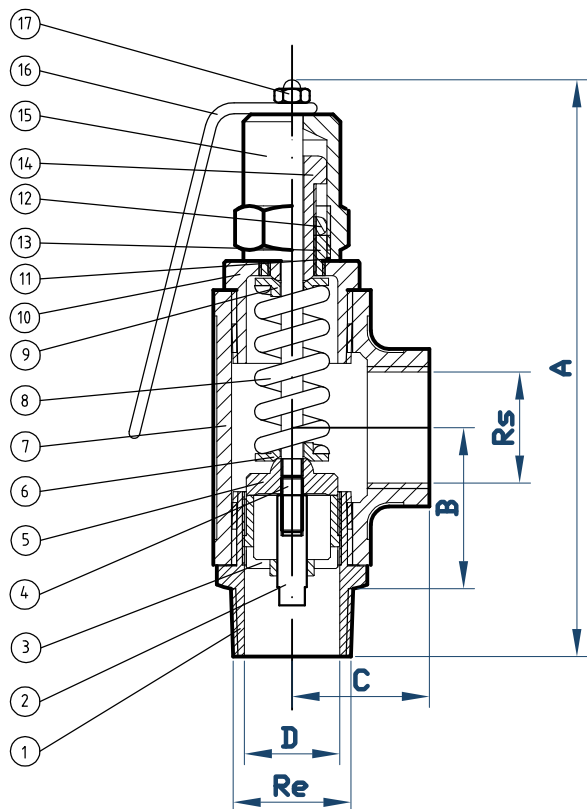


VÁLVULAS DE SEGURIDAD Y VACÍO Fabricadas a partir de Fittings en INOX-316

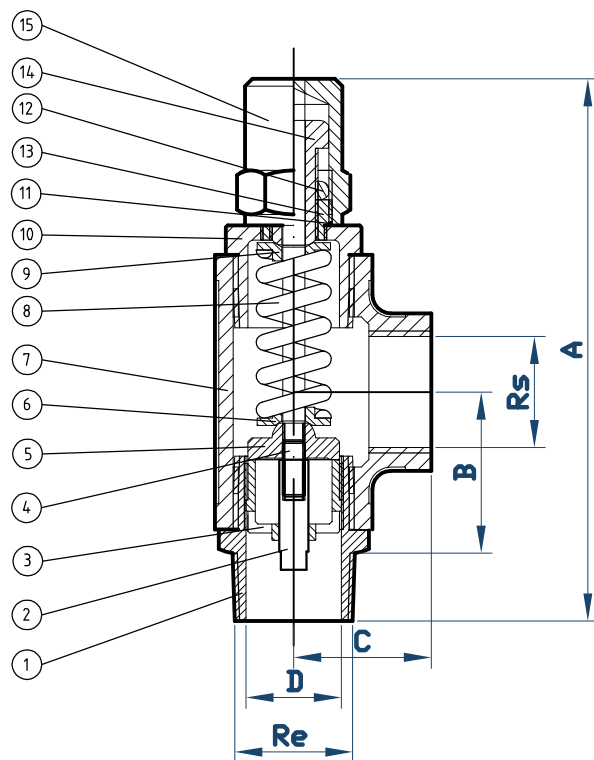
Válvula de Seguridad
Con Palanca PN25
Fig.382

Rango de +0,05 Bar a +25 Bar



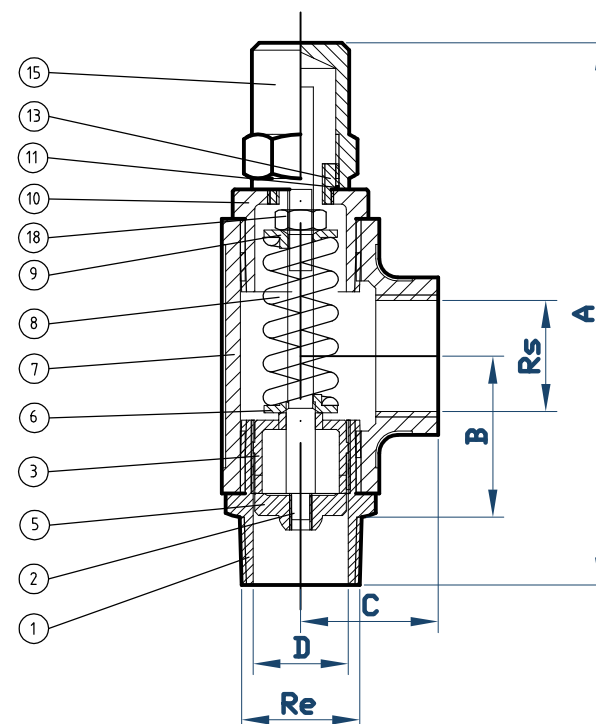
Válvula de Seguridad
Hermética PN25
Fig.383

Rango de +0,05 Bar a +25 Bar



Válvula de VACÍO
PN 25
Fig.340

Rango de -0,05 Bar a -0,7 Bar



N.P	DENOMINACION	MATERIAL	N.P	DENOMINACION	MATERIAL	N.P	DENOMINACION	MATERIAL	N.P	DENOMINACION	MATERIAL
1	PIE ROSCADO	AISI-316 MICROFUSIÓN	6	PRAMUELLE INF	AISI-304	11	TÉRICA	VITÓN	16	PALANCA	AISI-304
2	EJE GUIA INF	AISI-316L	7	CAMPANA	AISI-316 MICROFUSIÓN	12	TUERCA REGULADORA	AISI-303	17	TUERCA CIEGA	INOX A2-70
3	CIERRE GUIA INF	GUIA CIERRE INF	8	RESORTE	AISI-302	13	MACHO	AISI-316	18	TUERCA REGULADORA	INOX A2-70
4	ESPÁRRAGO	AISI-303	9	PORTAMUELLE SUP	AISI-304	14	TORNILLO REGULADOR	AISI-303			
5	DBTURADOR CIERRE	AISI-316L	10	TAPÓN	AISI-316 MICROFUSIÓN	15	CAPUCHÓN	AISI-303			

Re M	Rs H	A	B	C	D
1" Gas Bsp	1" Gas Bsp	157	44	37.5	21
1½" Gas Bsp	2" Gas BSP	210	72	58	38
2" Gas BSP	2" Gas BSP	210	72	58	38