

N.P	C	DENOMINACION	MATERIAL	NP	C	DENOMINACION	MATERIAL
1	1	PIE ROSCADO	INOX Aisi-316L				
2	1	CAMPANA	INOX A351 CF-8M				
3	1	BRIDA	INOX Aisi-316L				
4	1	CAPUCHON	INOX Aisi-303				
5	1	OBTURADOR	INOX Aisi-316L				
6	1	CIERRE	INOX Aisi-316L				
7							
8	1	BOLA	INOX Aisi-304				
9	1	P.MUELLE INF.	INOX Aisi-304				
10	1	P.MUELLE SUP.	INOX Aisi-304				
11	1	EJE	INOX Aisi-304				
12	1	RESORTE	INOX Aisi-302				
13							
14				**		SAL.CONDENSAD. 1/4" H Gas B.S.P.	
15	1	TUERCA REGUL.	INOX Aisi-303				
16							
17	1	TORNILLO REGUL.	INOX Aisi-303				
18							
19							
20							
21							
22							
23							
24							
25							
26							
27							

ENTRADA	SALIDA	A	B	C	D	PRESION		PESO
Brida DIN	Rosca H Gas B.S.P.					MIN.	MAX.	
DN15 (Ø95mm)	3/4"	190	60	38	13	0,5 Kg		25 kg
DN20 (Ø105mm)	3/4"	195	65	38	18	0,5 Kg		25 kg
DN20 (Ø105mm)	1"1/4	210	75	45	18	0,5 Kg		25 kg
DN25 (Ø115mm)	1"1/4	210	75	45	22	0,5 Kg		25 kg
DN32 (Ø140mm)	1"1/4	210	75	45	31	0,5 Kg		25 kg

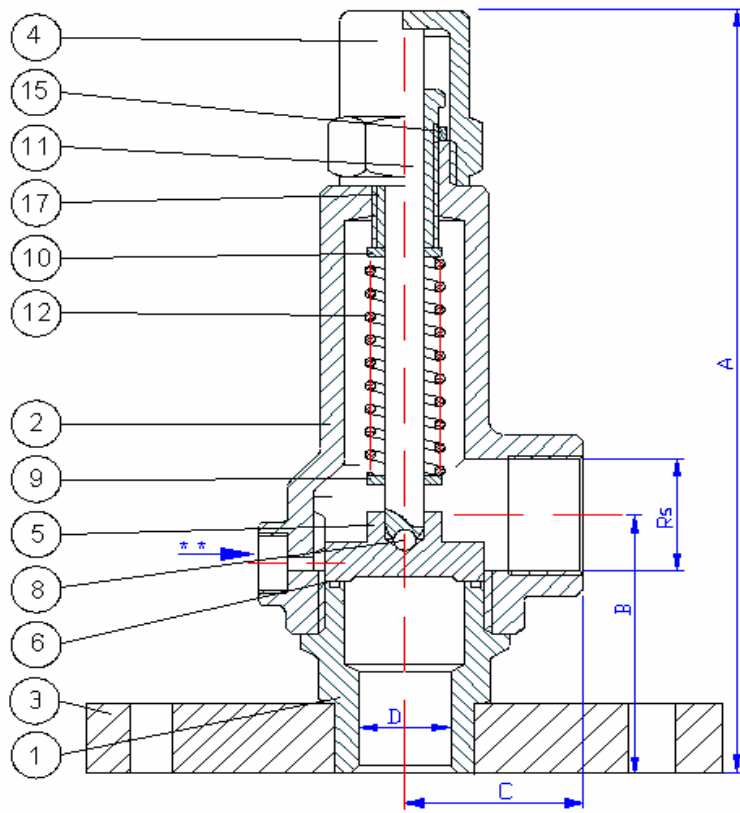
FECHA	NOMBRE	ACABADO	NIQUELADO	Revisión: " 0 "
PROYECTO 15/03/1985	Juan Solano	ACABADO	PINTADO	Fecha: 30/01/2011
DIBUJO 14/11/1990	A. Santín		NATURAL	Por: JM Peig
REVISION 19/10/2009	JM Peig			Nº PLANO

Válv. Seguridad "ALPER" Total INOX c/Metal			Fig. 378 a	
--	--	--	------------	--

Temperatura Máxima a 18 Kg. de Presión: 280°C
 Temperatura Mínima: -15°C
Apertura Total Instantánea (A.I.T.)

 Brida Encasquillada, Soldada y Pulida

Bajo Demanda:
 -- Cierre PTFE, Vitón,...
 -- Bridas PN40, PN64, Ansi 150 LBS, 300 LBS,...
 -- Brida en INOX Aisi-304, Hastelloy,...



ENTRADA	SALIDA	MEDIDAS				PRESION		PESO
		A	B	C	D	MIN.	MAX.	
Brida DIN PN10/16	Rosca H Gas B.S.P.							
DN32 (1"¼) Ø140	1"½	261	100	58	32	0,5 Kg	25 kg	
DN32 (1"¼) Ø140	2"	261	100	58	32	0,5 Kg	25 kg	
DN40 (1"½) Ø150	1"½	267	102	58	40	0,5 Kg	25 kg	
DN40 (1"½) Ø150	2"	267	102	58	40	0,5 Kg	25 kg	
DN50 (2") Ø165	2"	267	102	58	41	0,5 Kg	25 kg	

N.P	C	DENOMINACION	MATERIAL	NP	C	DENOMINACION	MATERIAL
1	1	PIE	INOX Aisi-316L				
2	1	CAMPANA	INOX A351 CF-8M				
3	1	BRIDA	INOX Aisi-316L				
4	1	CAPUCHON	INOX Aisi-303				
5	1	OBTURADOR	INOX Aisi-316L				
6	1	CIERRE*	INOX Aisi-316L				
7	1						
8	1	BOLA	INOX Aisi-304				
9	1	P.MUELLE INF.	INOX Aisi-304				
10	1	P.MUELLE SUP.	INOX Aisi-304				
11	1	EJE	INOX Aisi-304				
12	1	RESORTE	INOX Aisi-302				
13							
14	1	PRECINTO	Plomo	**		SAL.CONDENSAD.	1/4" H Gas B.S.P.
15	1	TUERCA REGUL.	INOX Aisi-303				
16	1	PASADOR PREC.	INOX Aisi-303				
17	1	TORNILLO REGUL.	INOX Aisi-303				
18							
19							
20							
21							
22							
23							
24							
25							
26							
27							
		FECHA	NOMBRE	ACABADO		NIQUELADO	Revisión: " 0 "
PROYECTO		15/03/2012	Juan Solano			PINTADO	Fecha: 12/03/2014
DIBUJO		23/05/2013	Juan Solano			NATURAL	Por: JM Peig
CONFECCIÓN		12/03/2014	JM Peig	PN-25		Nº PLANO	
Válv. Seguridad "ALPER" INOX						Fig. 378 b	

Temperatura Máxima a 18 Kg. de Presión: 280°C
 Temperatura Mínima: -15°C
Apertura Total Instantánea (A.I.T.)

Brida Encasquillada, Soldada y Pulida

- Bajo Demanda:**
- Cierre PTFE, Vitón,...
 - Bridas PN40, PN64, Ansi 150 LBS, 300 LBS,..
 - Brida en INOX Aisi-304, Hastelloy,...