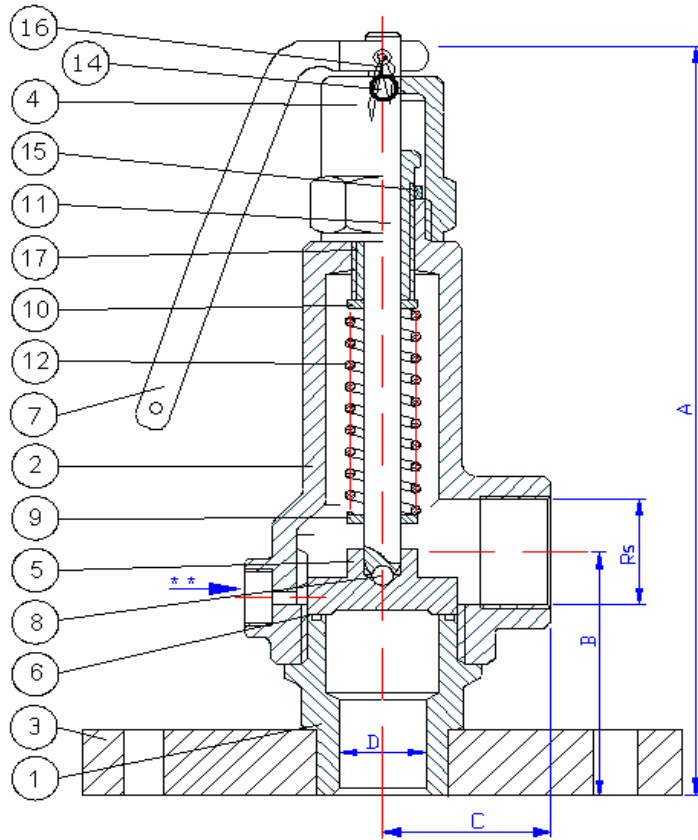


N.P	C	DENOMINACION	MATERIAL	NP	C	DENOMINACION	MATERIAL	
1	1	PIE ROSCADO	INOX Aisi-316L					
2	1	CAMPANA	INOX A351 CF-8M					
3	1	BRIDA	INOX Aisi-316L					
4	1	CAPUCHON	INOX Aisi-303					
5	1	OBTURADOR	INOX Aisi-316L					
6	1	CIERRE	INOX Aisi-316L					
7	1	PALANCA	INOX A351 CF-8M					
8	1	BOLA	INOX Aisi-304					
9	1	P.MUELLE INF.	INOX Aisi-304					
10	1	P.MUELLE SUP.	INOX Aisi-304					
11	1	EJE	INOX Aisi-304					
12	1	RESORTE	INOX Aisi-302					
13								
14	1	PRECINTO	PLOMO	**		SAL.CONDENSAD.	1/4" H Gas B.S.P.	
15	1	TUERCA REGUL.	INOX Aisi-303					
16		HILO PRECINTAR	INOX					
17	1	TORNILLO REGUL.	INOX Aisi-303					
18								
19								
20								
21								
22								
23								
24								
25								
26								
27								
				Temperatura Máxima a 18 Kg. de Presión: 280°C Temperatura Mínima: -15°C Apertura Total Instantánea (A.I.T.) Brida Encasquillada, Soldada y Pulida Bajo Demanda: -- Cierre PTFE, Vitón,... -- Bridas PN40, PN64, Ansi 150 LBS, 300 LBS,... -- Brida en INOX Aisi-304, Hastelloy,...				
		FECHA	NOMBRE			NIQUELADO	<input checked="" type="checkbox"/>	Revisión: " 0 "
PROYECTO	15/03/1985	Juan Solano			ACABADO	PINTADO	<input type="checkbox"/>	Fecha: 30/01/2011
DIBUJO	14/11/1990	JM Peig				NATURAL	<input type="checkbox"/>	Por: JM Peig
REVISION	24/01/2011	JM Peig			PN-25/40		Nº PLANO	
Válv. Seguridad "ALPER" Total INOX c/Metal							Fig. 377 a	

ENTRADA	SALIDA	A	B	C	D	PRESION		PESO
						MIN.	MAX.	
Brida DIN	Rosca H Gas B.S.P.							
DN15 (Ø95mm)	3/4"	205	60	38	13	0,5 Kg	25 kg	
DN20 (Ø105mm)	3/4"	210	65	38	18	0,5 Kg	25 kg	
DN20 (Ø105mm)	1"1/4	225	75	45	18	0,5 Kg	25 kg	
DN25 (Ø115mm)	1"1/4	225	75	45	22	0,5 Kg	25 kg	
DN32 (Ø140mm)	1"1/4	225	75	45	31	0,5 Kg	25 kg	



ENTRADA	SALIDA	MEDIDAS				PRESION		PESO
		A	B	C	D	MIN.	MAX.	
Brida DIN PN10/16	Rosca H Gas B.S.P.							
DN32 (1"¼) Ø140	1"½	276	100	58	32	0,5 Kg	25 kg	
DN32 (1"¼) Ø140	2"	276	100	58	32	0,5 Kg	25 kg	
DN40 (1"½) Ø150	1"½	278	102	58	40	0,5 Kg	25 kg	
DN40 (1"½) Ø150	2"	278	102	58	40	0,5 Kg	25 kg	
DN50 (2") Ø165	2"	278	102	58	41	0,5 Kg	25 kg	

N.P	C	DENOMINACION	MATERIAL	NP	C	DENOMINACION	MATERIAL	
1	1	PIE	INOX Aisi-316L					
2	1	CAMPANA	INOX A351 CF-8M					
3	1	BRIDA	INOX Aisi-316L					
4	1	CAPUCHON	INOX Aisi-303					
5	1	OBTURADOR	INOX Aisi-316L					
6	1	CIERRE*	INOX Aisi-316L					
7	1	PALANCA	INOX A351 CF-8M					
8	1	BOLA	INOX Aisi-304					
9	1	P.MUELLE INF.	INOX Aisi-304					
10	1	P.MUELLE SUP.	INOX Aisi-304					
11	1	EJE	INOX Aisi-304					
12	1	RESORTE	INOX Aisi-302					
13								
14	1	PRECINTO	Plomo	**		SAL.CONDENSAD.	1/4" H Gas B.S.P.	
15	1	TUERCA REGUL.	INOX Aisi-303					
16	1	PASADOR PREC.	INOX Aisi-303					
17	1	TORNILLO REGUL.	INOX Aisi-303					
18								
19								
20								
21								
22								
23								
24								
25								
26								
27								
		FECHA	NOMBRE			NIQUELADO	Revisión: " 0 "	
		PROYECTO	Juan Solano			PINTADO	Fecha: 12/03/2014	
		DIBUJO	Juan Solano			NATURAL	Por: JM Peig	
		CONFECCIÓN	JM Peig				Nº PLANO	
							PN-25	
Válv. Seguridad "ALPER" INOX							Fig. 377 b	

Temperatura Máxima a 18 Kg. de Presión: 280°C
 Temperatura Mínima: -15°C
Apertura Total Instantánea (A.I.T.)

Brida Encasquillada, Soldada y Pulida

Bajo Demanda:

-- Cierre PTFE, Vitón,...

-- Bridas PN40, PN64, Ansi 150 LBS, 300 LBS,...

-- Brida en INOX Aisi-304, Hastelloy,...

ACABADO	NIQUELADO		Revisión: " 0 "
	PINTADO		Fecha: 12/03/2014
	NATURAL	<input checked="" type="checkbox"/>	Por: JM Peig

Nº PLANO