

N.P	C	DENOMINACION	MATERIAL	NP	C	DENOMINACION	MATERIAL
1	1	PIE ROSCADO	INOX Aisi-316L				
2	1	CAMPANA	INOX A351 CF-8M				
3							
4	1	CAPUCHON	INOX Aisi-303				
5	1	OBTURADOR	INOX Aisi-316L				
6	1	CIERRE*	INOX Aisi-316L				
7							
8	1	BOLA	INOX Aisi-304				
9	1	P.MUELLE INF.	INOX Aisi-304				
10	1	P.MUELLE SUP.	INOX Aisi-304				
11	1	EJE	INOX Aisi-304				
12	1	RESORTE	INOX Aisi-302				
13							
14				**		SAL.CONDENSAD. 1/4" H Gas B.S.P.	
15	1	TUERCA REGUL.	INOX Aisi-303				
16							
17	1	TORNILLO REGUL.	INOX Aisi-303				
18							
19							
20							
21							
22							
23							
24							
25							
26							
27							

Temperatura Máxima a 25 Kg. de Presión: 280°C

Temperatura Mínima: -15°C

Apertura Total Instantánea (A.I.T.)

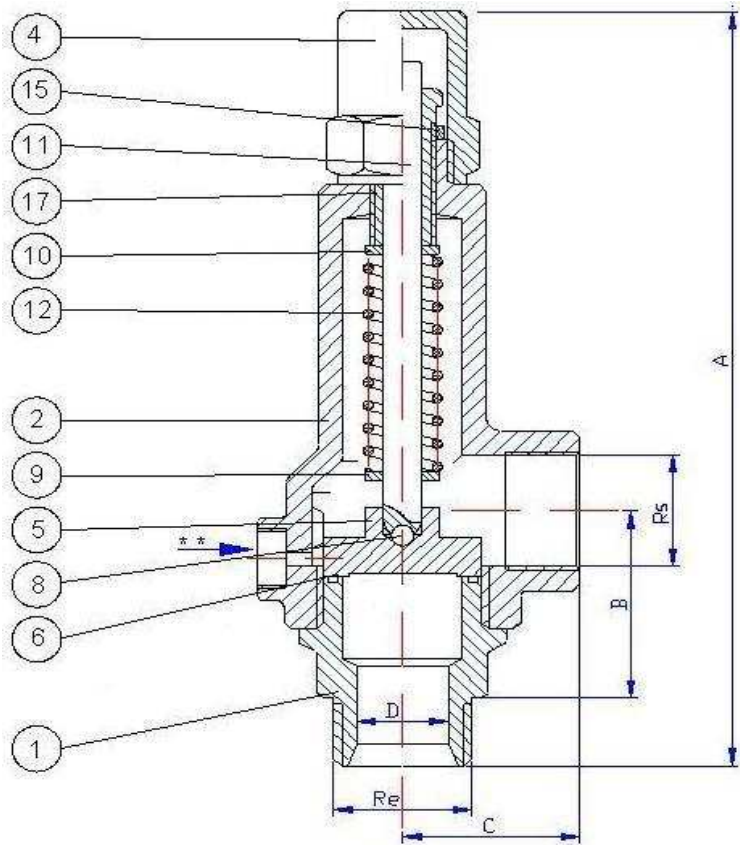
Opcional: *N.P. nº 6:

-- Cierre VITÓN, máximo: PN-12 y 180°C

-- Cierre PTFE, máximo: PN-16 y 240°C

ENTRADA	SALIDA	A	B	C	D	PRESION		PESO
						MIN.	MAX.	
Rosca M Gas B.S.P.	Rosca H Gas B.S.P.							
1/4"	3/4"	170	45	36	8	0,5 Kg	25 kg	
3/8"	3/4"	170	45	36	10	0,5 Kg	25 kg	
1/2"	3/4"	175	45	36	13	0,5 Kg	25 kg	
3/4"	3/4"	180	50	36	18	0,5 Kg	25 kg	
3/4"	1"1/4"	205	65	45	18	0,5 Kg	25 kg	
1"	1"1/4"	205	65	45	22	0,5 Kg	25 kg	
1"1/4"	1"1/4"	205	70	45	29	0,5 Kg	25 kg	

	FECHA	NOMBRE	ACABADO	NIQUELADO	Revisión: " 1 "
PROYECTO	15/03/1985	Juan Solano	ACABADO	PINTADO	30/01/2014
DIBUJO	23/02/1991	Juan Solano		NATURAL	Por: JM Peig
CONFECCIÓN	14/05/2004	JM Peig			Nº PLANO
Válv. Seguridad "ALPER" Total INOX c/Metal					376 a



N.P	C	DENOMINACION	MATERIAL	NP	C	DENOMINACION	MATERIAL
1	1	PIE ROSCADO	INOX Aisi-316L				
2	1	CAMPANA	INOX A351 CF-8M				
3							
4	1	CAPUCHON	INOX Aisi-303				
5	1	OBTURADOR	INOX Aisi-316L				
6	1	CIERRE*	INOX Aisi-316L				
7							
8	1	BOLA	INOX Aisi-304				
9	1	P.MUELLE INF.	INOX Aisi-304				
10	1	P.MUELLE SUP.	INOX Aisi-304				
11	1	EJE	INOX Aisi-304				
12	1	RESORTE	INOX Aisi-302				
13							
14				**		SAL.CONDENSAD. 1/4" H Gas B.S.P.	
15	1	TUERCA REGUL.	INOX Aisi-303				
16							
17	1	TORNILLO REGUL.	INOX Aisi-303				
18							
19							
20							
21							
22							
23							
24							
25							
26							
27							

Temperatura Máxima a 25 Kg. de Presión: 280°C

Temperatura Mínima: -15°C

Apertura Total Instantánea (A.I.T.)

Opcional: *N.P. nº 6:

-- Cierre VITÓN, máximo: PN-12 y 180°C

-- Cierre PTFE, máximo: PN-16 y 240°C

ENTRADA	SALIDA	A	B	C	D	PRESION		PESO
						MIN.	MAX.	
Rosca M Gas B.S.P.	Rosca H Gas B.S.P.							
1"1/4	1"1/2	252	78	58	32	0,5 Kg	25 kg	
1"1/4	2"	252	78	58	32	0,5 Kg	25 kg	
1"1/2	1"1/2	258	84	58	40	0,5 Kg	25 kg	
1"1/2	2"	258	84	58	40	0,5 Kg	25 Kg	
2"	2"	255	80	58	41	0,5 Kg	25 kg	

	FECHA	NOMBRE	ACABADO	NIQUELADO	Revisión: " 1 "
PROYECTO	15/03/1985	Juan Solano		PN-25	PINTADO
DIBUJO	24/04/2012	JM Peig	NATURAL		Por: JM Peig
CONFECCIÓN	14/05/2012	JM Peig	Nº PLANO		
Válv. Seguridad "ALPER" Total INOX c/Metal					376 b