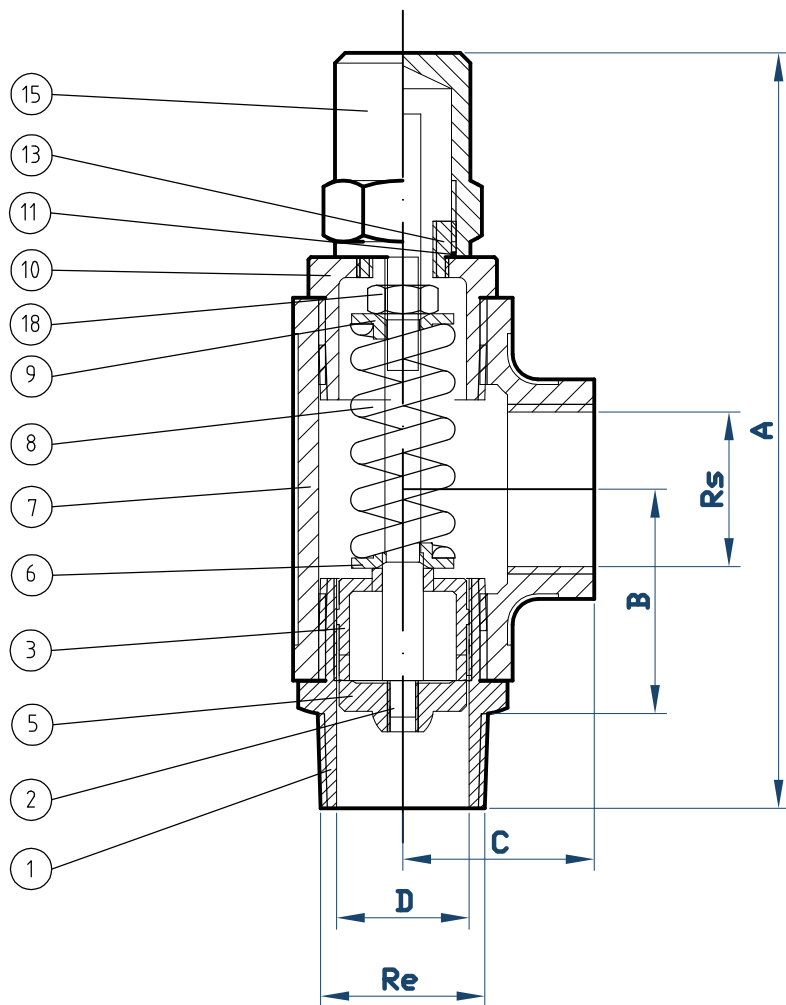


VÁLVULAS DE VACÍO

Fabricadas a partir de Fittings en INOX-316

Rango de -0.05 Bar a -0,7 Bar

PN 25



Re M	Rs H	A	B	C	D
1" Gas Bsp	1" Gas Bsp	157	44	37.5	21
1"½ Gas Bsp	2" Gas BSP	210	72	58	38
2" Gas BSP	2" Gas BSP	210	72	58	38

N.P	DENOMINACION	MATERIAL	N.P	DENOMINACION	MATERIAL
1	PIE ROSCADO	AISI-316 MICROFUSIÓN	8	RESORTE	AISI-302
2	EJE GUIA INF	AISI-316L	9	PORTAMUELLE SUP	AISI-304
3	CIERRE GUIA INF	GUIA CIERRE INF	10	TAPÓN	AISI-316 MICROFUSIÓN
5	OBTURADOR CIERRE	AISI-316L	11	TÓRICA	VITÓN
6	PORTAMUELLE INF	AISI-304	13	MACHO	AISI-316
7	CAMPANA	AISI-316 MICROFUSIÓN	15	CAPUCHÓN	AISI-303
			18	TUERCA REGULADORA	INOX A2-70