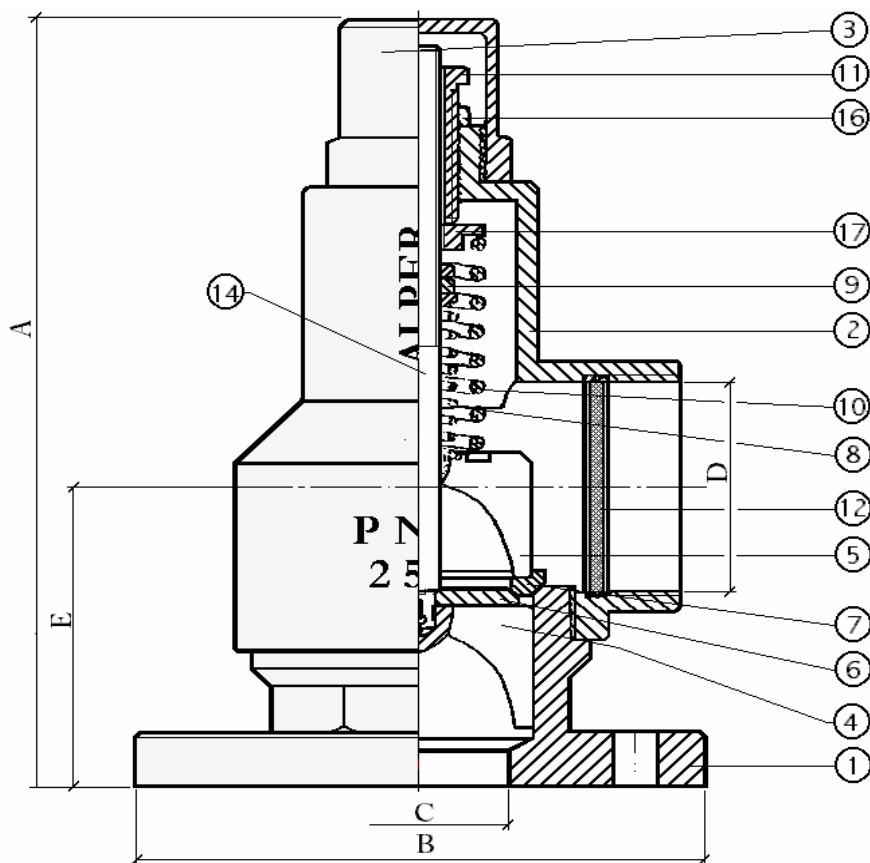


VALVULA ATMOSFÉRICA con BRIDA, "Mixta"

Para Presión y Vacío "Doble Regulación" **Fig. 337**

Para Vacío "Simple Regulación" **Fig. 335**



Entrada: Brida DIN PN10/16

Salida: Rosca Hembra Gas BSP

	2"	2"½	3"	4"
DN	50	65	80	100
A	280	320	400	410
B	165	185	200	220
C	50	65	80	100
D	2"½	3"	4"	4"
E	115	125	156	166

"Medidas orientativas"

Rangos de Presión:

Positiva: +0,05 Bar a +12 Bar

Negativa: -0,05 Bar a -0,6 Bar

Temperatura Máxima: 240 °C

Despiece	Material
1 Cuerpo Válvula	INOX Aisi-316L
2 Campana	Bronce Rg-5
3 Capuchón	Barra Latón
4 Guia inferior Obturador	INOX CF-8M A-351
5 Guia superior Obturador	INOX CF-8M A-351
6 Obturador cierre vacio	INOX Aisi-316L
7 Obturador cierre presión	INOX Aisi-316L
8 Muelle cierre vacio	INOX Aisi-302
9 Porta muelle y tuerca reg. Vacio	INOX Aisi-303/304
10 Muelle cierre presión	INOX Aisi-302
11 Tornillo Regulación Presión	Barra Latón
12 Rejilla protectora	Malla INOX
13	
14 Eje guia Mecanismo presión y vacio	INOX Aisi-303/304
15	
16 Tuerca regulación presión	Barra Latón
17 Porta muelle Presión	INOX Aisi-304

Bajo Demanda:

Capuchón (nº3), Tornillo Regulación (nº11), Tuerca Regulación Presión (nº16) en INOX Aisi-303/304