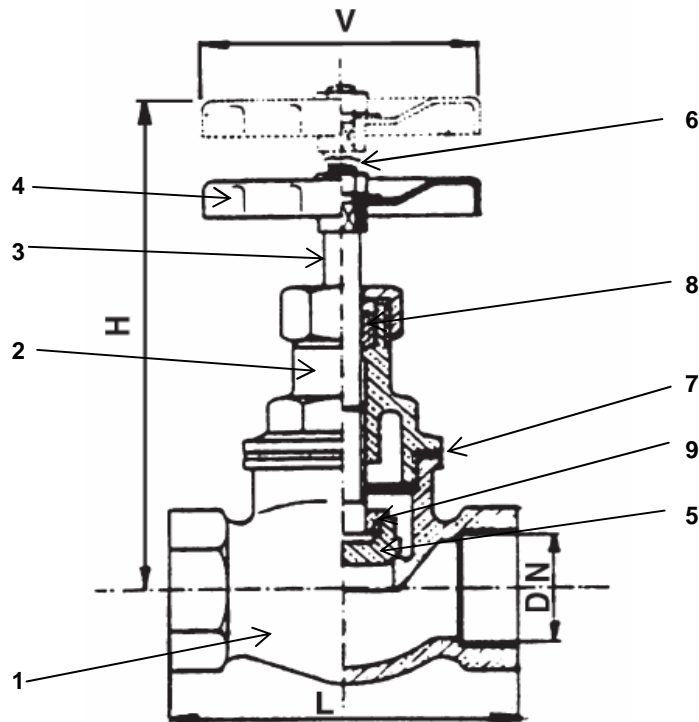


VÁLVULA DE ASIENTO EN BRONCE Fig. 308

Conexiones Roscas Hembra Gas BSP Material: **BRONCE**

Temperatura Máxima: 180°C Cierre PTFE **PN-16**

Indicado para: Agua caliente o fría, vapor, aire comprimido, freón, aceites vegetales y minerales, Hidrógeno, gasolina, ...



"Medidas orientativas"

DN	1/4"	3/8"	1/2"	3/4"	1"	1"¼	1"½	2"
L	45	45	50	60	70	85	90	110
H	75	75	85	95	105	108	130	145
V	50	50	50	50	60	70	80	80
Kg	0,100	0,150	0,250	0,370	0,520	0,870	1,150	1,900

MATERIALES

1	Cuerpo: Bronce	6	Tuerca Superior: Latón
2	Bonete: Latón	7	Junta unión: Cartón comprimido
3	Eje: Latón	8	Anillo Prensa: Empaquetadura esp.
4	Volante: Aluminio	9	Obturador: Latón
5	Cierre: Anillo de Teflón (PTFE)		Acabado: Natural

Bajo demanda se puede suministrar con la junta de cierre (nº 5) en: NBR, Vitón, EPDM, ...