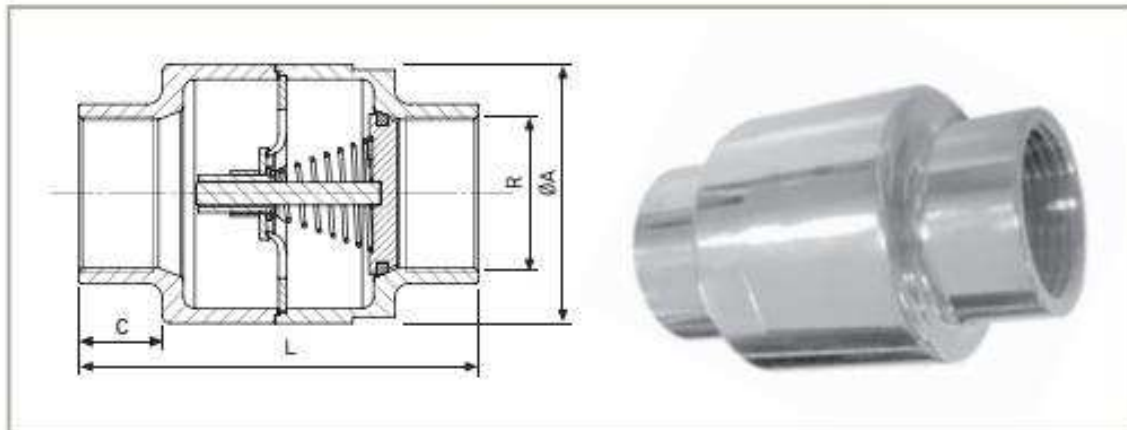


Válvula Retención Fig. 304.2 PN16 INOX Aisi-316L

INOX Aisi-304L (opcional)

Acero Inoxidable 1.4404 / A-316L
Acero Inoxidable 1.4307 / A-304L
Rosca BSP conforme EN 10226-1
(ISO 7/1), ISO 228-1
Rango temperatura (-20°C y 150°C)



R mm	ØA mm	L mm	C mm	Peso kg/u.
1/4"	18	66	12	0,125
3/8"	22	66	15	0,115
1/2"	24	66	19	0,095
3/4"	30	72	24	0,125
1"	38	83	32	0,191
1.1/4"	46	105	40	0,281
1.1/2"	51	115	46	0,388
2"	64	125	57	0,704

Presión de apertura = 0,03 bar Junta de vitón

Nº	Cant.	Descripción	Materiales
1	1	Cuerpo PN16 DN 1 1/4"	AISI-304L/316L
2	1	Base para la guía del émbolo	AISI-304L/316L
3	1	Guía del émbolo	PTFE
4	1	Resorte de cierre	AISI-304L/316L
5	1	Émbolo	AISI-304L/316L
6	1	Junta tórica	FKM (VITON)

