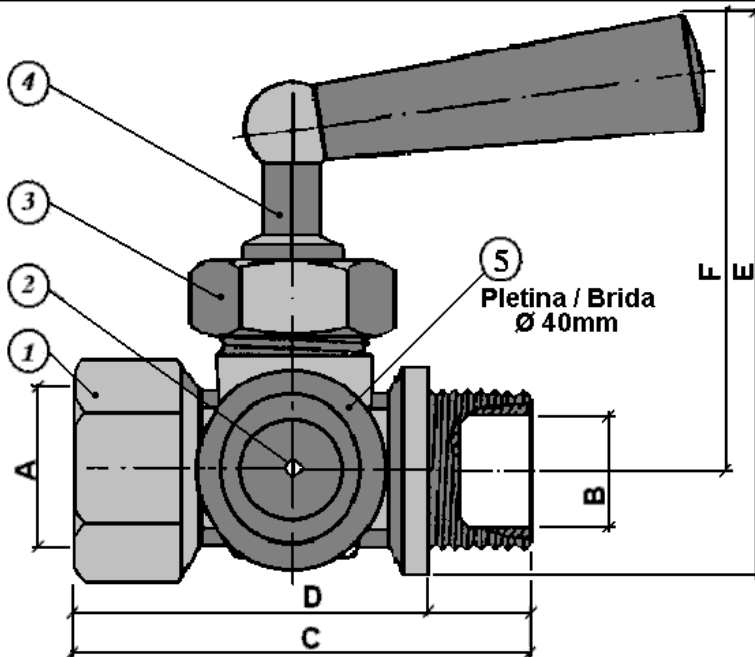


GRIFO MANOMETRO FIG. 239



A	B	C	D	E	F		
1/4" H	1/4" M	60	50	70	59		
3/8" H	3/8" M	68	56	73	60		
1/2" H	1/2" M	74	60	75	61		
1	Cuerpo grifo		Latón				
2	Taladro purga						
3	Tuerca prensa cierre		Latón				
4	Eje Cierre		Resina / Latón				
5	Plato Comprobación		Latón				
FLUIDO	AIRE	AGUA	VAPOR	Kgs/cm ²			
PN máx.	8	12		Kgs/cm ²			
Temp. máx.	80°C	80°C					