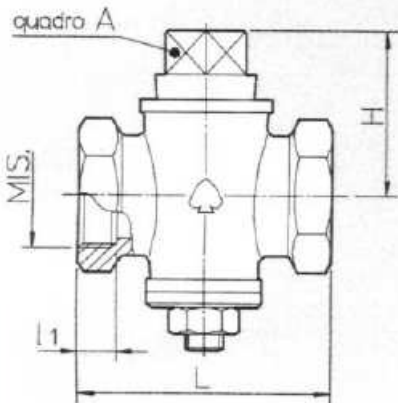


GRIFO CALEFACCIÓN Fig. 219.1 de MACHO AFINADO CÓNICO Roscas Gas BSP

NORMAL



RUBINETTO IN BRONZO, FF

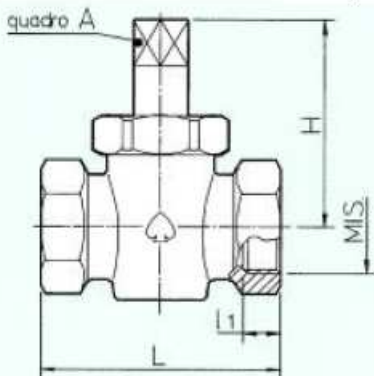
La manovra deve essere effettuata sempre in senso orario sia aprendo che chiudendo il rubinetto

Turn the cap clockwise both to open and to close the valve

Der Hahn muß immer im Uhrzeigersinn geöffnet und geschlossen werden

MIS.	3/8"	1/2"	3/4"	1"	1.1/4"	1.1/2"	2"	2.1/2"	3"
A	10	12	14	16	18	20	24	31	36
H	35	35	42	47	56	63	77	94	103
L	44	48	60	73	82	90	104	123	136
l ₁	8	9	11	13	14	14	18	18	20
Peso Kg.	0,160	0,225	0,400	0,550	0,970	1,150	1,850	3,170	4,200

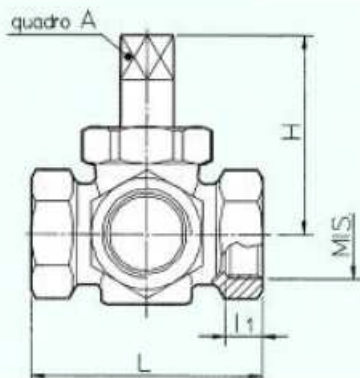
Especial "EJE LARGO"



RUBINETTO IN BRONZO, CON PREMISTOPPA, FF

MIS.	3/8"	1/2"	3/4"	1"	1.1/4"	1.1/2"	2"	2.1/2"	3"
A	10	12	14	16	18	20	24	26	33
H	60	66	74	82	97	105	129	131	138
L	54	63	75	85	98	110	126	140	160
l ₁	8	10	12	14	15	17	19	19	19
Peso Kg.	0,300	0,450	0,650	0,900	1,300	2,000	2,950	4,600	6,500

Especial "3 Vías" H-H-H



RUBINETTO A 3 VIE, IN BRONZO, CON PREMISTOPPA, FFF

MIS.	1/2"	3/4"	1"	1.1/4"	1.1/2"	2"	2.1/2"	3"
A	12	14	16	18	20	24	26	34
H	68	74	83	93	112	123	130	138
L	62	74	84	97	111	127	142	156
l ₁	10	13	15	17	20	20	15	18
Peso Kg.	0,500	0,700	1,100	1,550	2,450	3,250	4,600	7,200