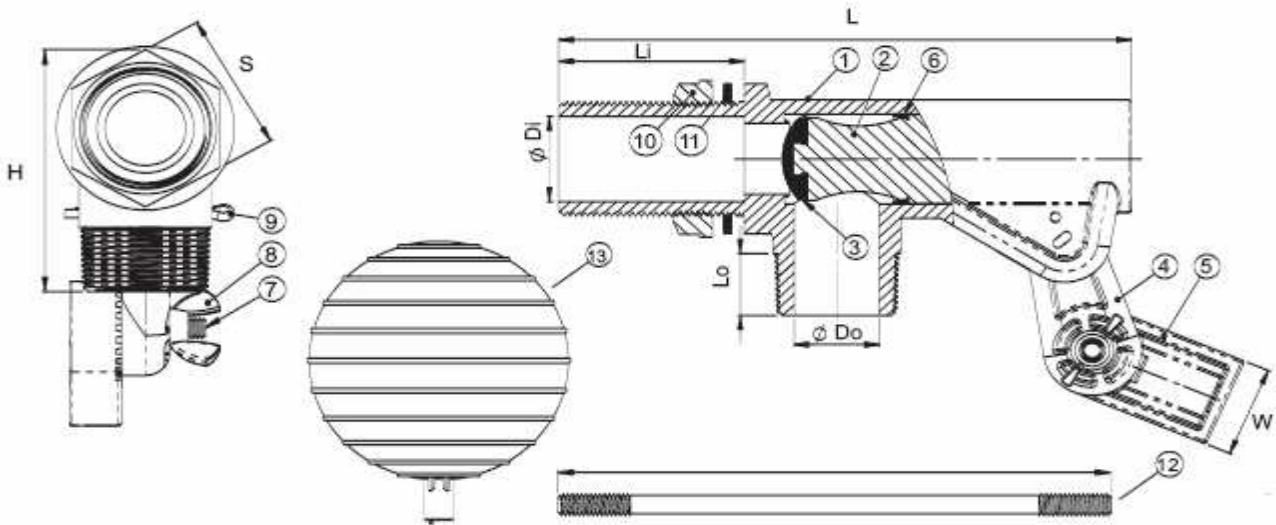


VÁLVULA FLOTADOR CON BOYA ROSCADA PVC Fig. 593



CÓDIGO	ROSCA ENTRADA	Ødi	Ødo	L	Li	Lo	H	S	W	Long. Brazo	Ø Flotador	P.V.P. -Dto.
59304000000	1/2"	13	13	80	30	20	56	35	18	1/4"x200	125	
59306000000	3/4"	19	18	90	40	20	56	35	19	1/4"x200	125	
59310000000	1"	22	22	123	48	20	73	45	26	1/4"x200	150	
59312000000	1"1/4	31	33	176	60	26	91	55	38	5/16"x250	200	
59314000000	1"1/2	36	33	176	70	26	91	55	38	5/16"x250	200	
59320000000	2"	47	47	208	72	27	126	75	50	5/16"x300	250	
59324000000	2"1/2	52	53	313	100	40	171	130	75	7/16"x450	300	
59330000000	3"	65	66	315	105	42	172	130	75	7/16"x450	300	

PRESIÓN MÁXIMA DE TRABAJO
TEMP MÁXIMA DE TRABAJO
ROSCA DE CONEXIÓN ENTRADA

PN 10
T -10 + 60 °C
GAS BSP CILÍNDRICA

Nº	DESCRIPCIÓN ELEMENTO	MATERIAL
1 -	CUERPO VALVULA	PVC
2 -	ÉMBOLO	PVC
3 -	CIERRE	EPDM
4 -	ENGRANAGE	PVC
5 -	SOPORTE	PVC
6 -	JUNTA	EPDM
7 -	TORNILLO	AISI-304

Nº	DESCRIPCIÓN ELEMENTO	MATERIAL
8 -	TUERCA APRIETE	AISI-304
9 -	PASADOR	AISI-304
10 -	TUERCA FIJACIÓN	PVC
11 -	JUNTA	EDPM
12 -	BRAZO	AISI-304
13 -	FLOTADOR	POLIETILENO