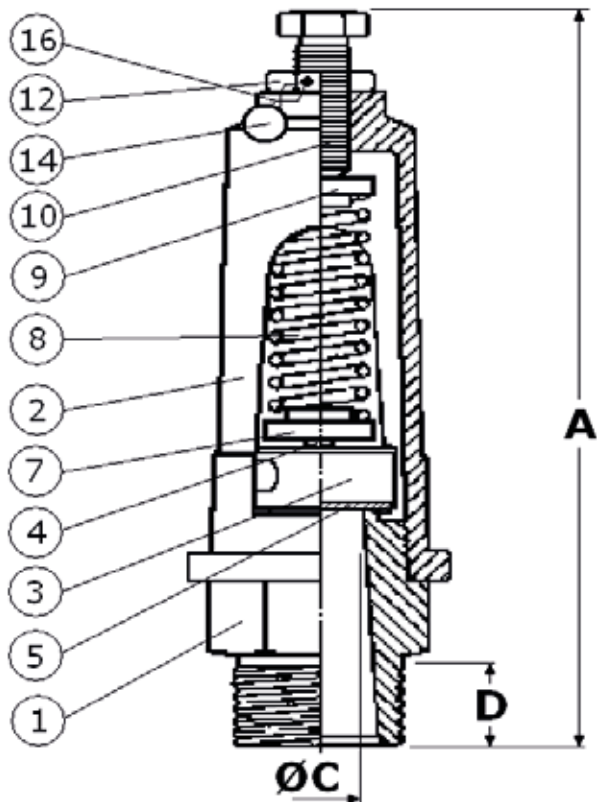


ENTRADA	SALIDA	A	B	C	D	PRESION		PESO
						MIN.	MAX.	
Rosca M Gas B.S.P.								
3/8"	Libre	90		10	11	0,5 Kg	12 kg	
1/2"	Libre	110		11	12	0,5 Kg	12 kg	
3/4"	Libre	135		16,5	15	0,5 Kg	12 kg	
1"	Libre	150		21	16	0,5 Kg	12 kg	
1"¼	Libre	170		27	17	0,5 Kg	12 kg	
1"½	Libre	190		33	18	0,5 Kg	12 kg	
2"	Libre	200		37	21	0,5 Kg	12 kg	
2"½	Libre							
3"	Libre							

N.P	C	DENOMINACION	MATERIAL	NP	C	DENOMINACION	MATERIAL
1	1	PIE ROSCADO*	Barra Latón				
2	1	CAMPANA	Coquilla Latón				
3	1	OBTURADOR	Barra Latón				
4	1	BOLA RÓTULA	Inox Aisi-304				
5	1	CIERRE	Vitón				
6							
7	1	PORTA MUELLE INF.	Barra Latón				
8	1	RESORTE	Acero EN 10270-1-SH				
9	1	PORTA MUELLE SUP.	Barra Latón				
10	1	TORNILLO REGUL.	Barra Latón				
11							
12	1	TUERCA REGUL.	Barra Latón				
13							
14	1	PRECINTO	Plomo				
15							
16	1	HILO PRECINTAR	Acero				
17							
18							
19							
20							
21							
22							
23							
24							
25							
26							
26							
27							
						Temperatura Mxima a 12 Kg. de Presi3n: 180°C	
						Temperatura Mnima: -15°C	
						*N.P: 1 En 2" Coquilla Lat3n	
						Revisi3n " 0 "	
PROYECTO		FECHA		NOMBRE		ACABADO	
		15/03/1985		Juan Solano		NIQUELADO <input checked="" type="checkbox"/>	
DIBUJO		21/12/2009		JM Peig		PINTADO <input type="checkbox"/>	
						NATURAL <input type="checkbox"/>	
CONFECCI3N		22/12/2009		JM Peig		PN-12	
						N PLANO	
						Vlv. Seguridad Lat3n cierre Vit3n	
						Fig. 368 LV	



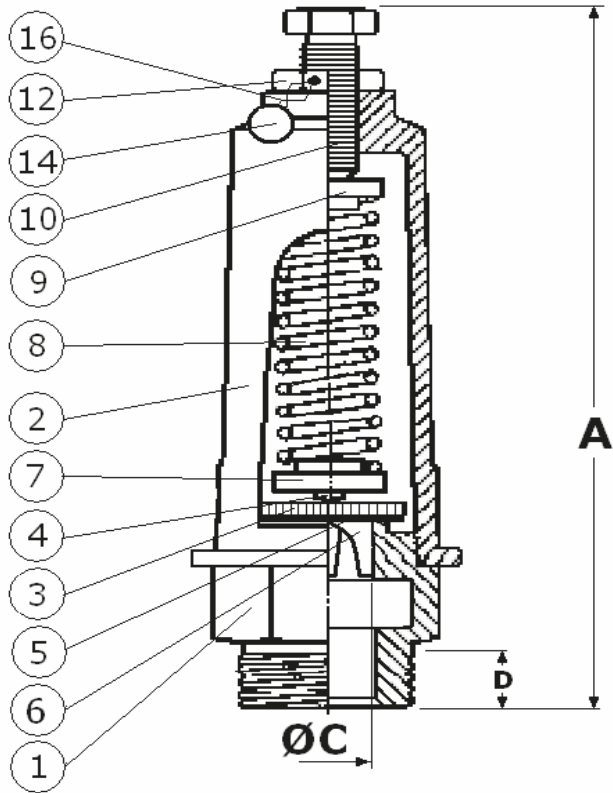
ENTRADA	SALIDA	A	B	C	D	PRESION		PESO
						MIN.	MAX.	
Rosca M Gas B.S.P.								
3/8"	Libre	90		10	11	0,5 Kg	16 kg	
1/2"	Libre	110		11	12	0,5 Kg	16 kg	
3/4"	Libre	135		16,5	15	0,5 Kg	16 kg	
1"	Libre	150		21	16	0,5 Kg	16 kg	
1"¼	Libre	170		27	17	0,5 Kg	16 kg	
1"½	Libre	190		33	18	0,5 Kg	16 kg	
2"	Libre	200		37	21	0,5 Kg	16 kg	
2"½	Libre							
3"	Libre							

N.P	C	DENOMINACION	MATERIAL	NP	C	DENOMINACION	MATERIAL	
1	1	PIE ROSCADO*	Barra Latón					
2	1	CAMPANA	Coquilla Latón					
3	1	OBTURADOR	Barra Bronce Rg-5 / Rg-7					
4	1	BOLA RÓTULA	Inox Aisi-304					
5	1	CIERRE	Metal (Bronce)					
6								
7	1	PORTA MUELLE INF.	Barra Latón					
8	1	RESORTE	Acero EN 10270-1-SH					
9	1	PORTA MUELLE SUP.	Barra Latón					
10	1	TORNILLO REGUL.	Barra Latón					
11								
12	1	TUERCA REGUL.	Barra Latón					
13								
14	1	PRECINTO	Plomo					
15								
16	1	HILO PRECINTAR	Acero					
17								
18								
19								
20								
21								
22								
23								
24								
25								
26								
26								
27								
		FECHA	NOMBRE			NIQUELADO	<input checked="" type="checkbox"/>	Revisión " 1 "
PROYECTO		15/03/1985	Juan Solano	ACABADO		PINTADO	<input type="checkbox"/>	Fecha: 18-01-2011
DIBUJO		21/12/2009	JM Peig			NATURAL	<input type="checkbox"/>	Por: JM Peig
CONFECCIÓN		22/12/2009	JM Peig	PN-16				Nº PLANO
Válv. Seguridad Latón cierre Metal							Fig. 368 LM	

Temperatura Máxima a 16 Kg. de Presión: 180°C

Temperatura Mínima: -15°C

*N.P: 1 En 2" Coquilla Latón

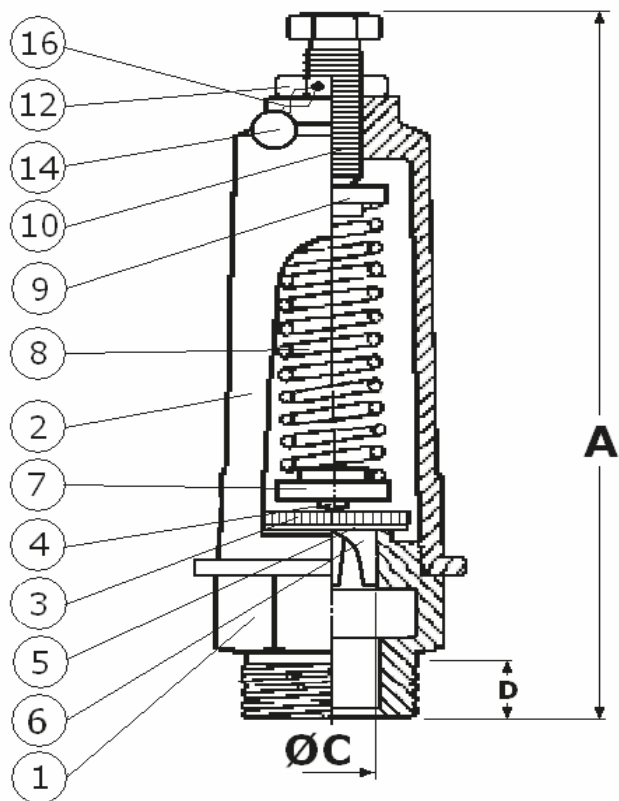


ENTRADA	SALIDA	A	B	C	D	PRESION		PESO
						MIN.	MAX.	
Rosca M Gas B.S.P.								
3/8"	Libre							
1/2"	Libre							
3/4"	Libre							
1"	Libre							
1"¼	Libre							
1"½	Libre							
2"	Libre							
2"½	Libre	270		60	20	0,5 Kg	12 kg	
3"	Libre	325		62	25	0,5 Kg	12 Kg	

N.P	C	DENOMINACION	MATERIAL	NP	C	DENOMINACION	MATERIAL	
1	1	PIE ROSCADO*	Bronce Rg-5 / Rg-7					
2	1	CAMPANA	Bronce Rg-5 / Rg-7					
3	1	OBTURADOR	Bronce Rg-5 / Rg-7					
4	1	BOLA RÓTULA	Inox Aisi-304					
5	1	CIERRE	Vitón					
6	1	GUÍA OBT.	Bronce Rg-5 / Rg-7					
7	1	PORTA MUELLE INF.	Barra Latón					
8	1	RESORTE	Acero EN 10270-1-SH					
9	1	PORTA MUELLE SUP.	Barra Latón					
10	1	TORNILLO REGUL.	Barra Latón					
11								
12	1	TUERCA REGUL.	Barra Latón					
13								
14	1	PRECINTO	Plomo					
15								
16	1	HILO PRECINTAR	Acero					
17								
18								
19								
20								
21								
22								
23								
24								
25								
26								
26								
27								
		FECHA	NOMBRE			NIQUELADO	<input checked="" type="checkbox"/> Revisión " 0 "	
		PROYECTO	15/03/1985	Juan Solano	ACABADO	PINTADO	Fecha: 23-12-2009	
		DIBUJO	21/12/2009	JM Peig		NATURAL	Por: JM Peig	
		CONFECCIÓN	23/12/2009	JM Peig	PN-12		Nº PLANO	
Válv. Seguridad Bronce cierre Vitón							Fig. 368 BV	

Temperatura Máxima a 12 Kg. de Presión: 180°C

Temperatura Mínima: -15°C



N.P	C	DENOMINACION	MATERIAL	NP	C	DENOMINACION	MATERIAL
1	1	PIE ROSCADO*	Bronce Rg-5 / Rg-7				
2	1	CAMPANA	Bronce Rg-5 / Rg-7				
3	1	OBTURADOR	Bronce Rg-5 / Rg-7				
4	1	BOLA RÓTULA	Inox Aisi-304				
5	1	CIERRE	Metal (Bronce)				
6	1	GUÍA OBT.	Bronce Rg-5 / Rg-7				
7	1	PORTA MUELLE INF.	Barra Latón				
8	1	RESORTE	Acero EN 10270-1-SH				
9	1	PORTA MUELLE SUP.	Barra Latón				
10	1	TORNILLO REGUL.	Barra Latón				
11							
12	1	TUERCA REGUL.	Barra Latón				
13							
14	1	PRECINTO	Plomo				
15							
16	1	HILO PRECINTAR	Acero				
17							
18							
19							
20							
21							
22							
23							
24							
25							
26							
26							
27							
		FECHA	NOMBRE			NIQUELADO	<input checked="" type="checkbox"/> Revisión " 0 "
		PROYECTO	15/03/1985	Juan Solano	ACABADO	PINTADO	Fecha: 23-12-2009
		DIBUJO	21/12/2009	JM Peig		NATURAL	Por: JM Peig
		CONFECCIÓN	23/12/2009	JM Peig	PN-16		Nº PLANO
Válv. Seguridad Bronce cierre Metal							Fig. 368 BM

Temperatura Máxima a 16 Kg. de Presión: 180°C

Temperatura Mínima: -15°C

ENTRADA	SALIDA	A	B	C	D	PRESION		PESO
						MIN.	MAX.	
Rosca M Gas B.S.P.								
3/8"	Libre							
1/2"	Libre							
3/4"	Libre							
1"	Libre							
1"¼	Libre							
1"½	Libre							
2"	Libre							
2"½	Libre	270		60	20	0,5 Kg	16 kg	
3"	Libre	325		62	25	0,5 Kg	16 Kg	