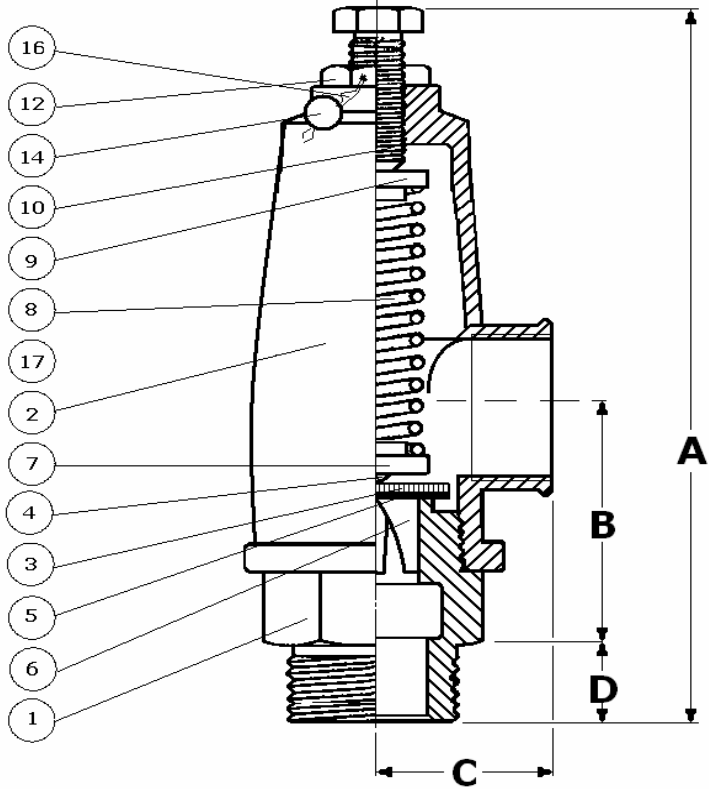


ENTRADA	SALIDA	A	B	C	D	PRESION		PESO
						MIN.	MAX.	
Rosca M Gas B.S.P.	Rosca H Gas B.S.P.							
3/8"	3/8"							
1/2"	1/2"							
3/4"	3/4"							
1"	1"							
1 1/4"	1 1/4"							
1 1/2"	1 1/2"							
2"	2"							
2 1/2"	2 1/2"	270	105	65	20	0,5 Kg	16 kg	
3"	3"	325	130	75	25	0,5 Kg	16 Kg	

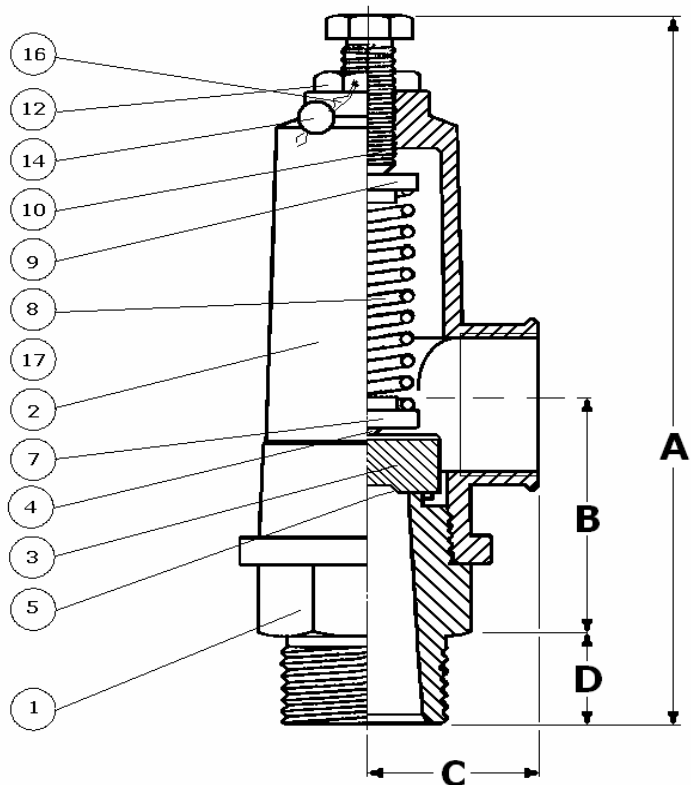
N.P	C	DENOMINACION	MATERIAL	NP	C	DENOMINACION	MATERIAL
1	1	PIE ROSCADO*	Bronce Rg-5 / Rg-7				
2	1	CAMPANA	Bronce Rg-5 / Rg-7				
3	1	OBTURADOR	Bronce Rg-5 / Rg-7				
4	1	BOLA RÓTULA	Inox Aisi-304				
5	1	CIERRE	Metal (Bronce)				
6	1	GUÍA OBT.	Bronce Rg-5 / Rg-7				
7	1	PORTA MUELLE INF.	Barra Latón				
8	1	RESORTE	Acero EN 10270-1-SH				
9	1	PORTA MUELLE SUP.	Barra Latón				
10	1	TORNILLO REGUL.	Barra Latón				
11							
12	1	TUERCA REGUL.	Barra Latón				
13							
14	1	PRECINTO	Plomo				
15							
16	1	HILO PRECINTAR	Acero				
17							
18							
19							
20							
21							
22							
23							
24							
25							
26							
26							
27							
		FECHA	NOMBRE	ACABADO		NIQUELADO	Revisión " 0 "
PROYECTO		15/03/1985	Juan Solano			<input checked="" type="checkbox"/> PINTADO	Fecha: 22-12-2009
DIBUJO		21/12/2009	JM Peig			<input type="checkbox"/> NATURAL	Por: JM Peig
CONFECCIÓN		22/12/2009	JM Peig	PN-16		Nº PLANO	
						Válv. Seguridad Bronce cierre Metal	
						Fig. 371 BM	

Temperatura Máxima a 16 Kg. de Presión: 180°C
 Temperatura Mínima: -15°C



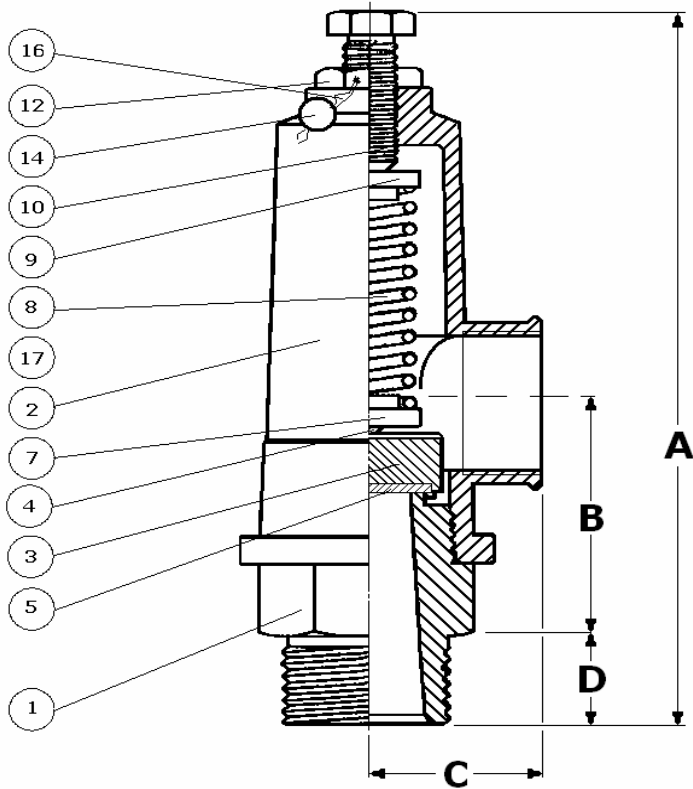
ENTRADA	SALIDA	A	B	C	D	PRESION		PESO
						MIN.	MAX.	
Rosca M Gas B.S.P.	Rosca H Gas B.S.P.							
3/8"	3/8"							
1/2"	1/2"							
3/4"	3/4"							
1"	1"							
1 1/4"	1 1/4"							
1 1/2"	1 1/2"							
2"	2"							
2 1/2"	2 1/2"	270	105	65	20	0,5 Kg	12 kg	
3"	3"	325	130	75	25	0,5 Kg	12 Kg	

N.P	C	DENOMINACION	MATERIAL	NP	C	DENOMINACION	MATERIAL
1	1	PIE ROSCADO*	Bronce Rg-5 / Rg-7				
2	1	CAMPANA	Bronce Rg-5 / Rg-7				
3	1	OBTURADOR	Bronce Rg-5 / Rg-7				
4	1	BOLA RÓTULA	Inox Aisi-304				
5	1	CIERRE	Vitón				
6	1	GUÍA OBT.	Bronce Rg-5 / Rg-7				
7	1	PORTA MUELLE INF.	Barra Latón				
8	1	RESORTE	Acero EN 10270-1-SH				
9	1	PORTA MUELLE SUP.	Barra Latón				
10	1	TORNILLO REGUL.	Barra Latón				
11							
12	1	TUERCA REGUL.	Barra Latón				
13							
14	1	PRECINTO	Plomo				
15							
16	1	HILO PRECINTAR	Acero				
17							
18							
19							
20							
21							
22							
23							
24							
25							
26							
26							
27							
				Temperatura Máxima a 12 Kg. de Presión: 180°C			
				Temperatura Mínima: -15°C			
		FECHA	NOMBRE	ACABADO		NIQUELADO	<input checked="" type="checkbox"/> Revisión " 0 "
PROYECTO		15/03/1985	Juan Solano			PINTADO	Fecha: 22-12-2009
DIBUJO		21/12/2009	JM Peig	NATURAL		Por: JM Peig	
CONFECCIÓN		22/12/2009	JM Peig	PN-12		Nº PLANO	
Válv. Seguridad Bronce cierre Vitón						Fig. 371 BV	



ENTRADA	SALIDA	A	B	C	D	PRESION		PESO
						MIN.	MAX.	
Rosca M Gas B.S.P.	Rosca H Gas B.S.P.							
3/8"	3/8"	90	25	22	11	0,5 Kg	16 kg	
1/2"	1/2"	110	30	28	12	0,5 Kg	16 kg	
3/4"	3/4"	135	35	32	15	0,5 Kg	16 kg	
1"	1"	150	45	40	16	0,5 Kg	16 kg	
1 1/4"	1 1/4"	170	50	46	17	0,5 Kg	16 kg	
1 1/2"	1 1/2"	190	60	48	18	0,5 Kg	16 kg	
2"	2"	200	70	56	21	0,5 Kg	16 kg	
2 1/2"	2 1/2"							
3"	3"							

N.P	C	DENOMINACION	MATERIAL	NP	C	DENOMINACION	MATERIAL	
1	1	PIE ROSCADO*	Barra Latón					
2	1	CAMPANA	Coquilla Latón					
3	1	OBTURADOR	Barra Bronce Rg-5 / Rg-7					
4	1	BOLA RÓTULA	Inox Aisi-304					
5	1	CIERRE	Metal (Bronce)					
6								
7	1	PORTA MUELLE INF.	Barra Latón					
8	1	RESORTE	Acero EN 10270-1-SH					
9	1	PORTA MUELLE SUP.	Barra Latón					
10	1	TORNILLO REGUL.	Barra Latón					
11								
12	1	TUERCA REGUL.	Barra Latón					
13								
14	1	PRECINTO	Plomo					
15								
16	1	HILO PRECINTAR	Acero					
17								
18								
19								
20								
21								
22								
23								
24								
25								
26								
26								
27								
				Temperatura Máxima a 16 Kg. de Presión: 180°C				
				Temperatura Mínima: -15°C				
				*N.P: 1 En 2" Coquilla Latón				
		FECHA	NOMBRE	ACABADO		NIQUELADO	<input checked="" type="checkbox"/>	Revisión " 0 "
PROYECTO		15/03/1985	Juan Solano			PINTADO		Fecha: 22-12-2009
DIBUJO		21/12/2009	JM Peig	NATURAL		Por: JM Peig		
CONFECCIÓN		22/12/2009	JM Peig	PN-16		Nº PLANO		
Válv. Seguridad Latón cierre Metal						Fig. 371 LM		



ENTRADA	SALIDA	A	B	C	D	PRESION		PESO
						MIN.	MAX.	
Rosca M Gas B.S.P.	Rosca H Gas B.S.P.							
3/8"	3/8"	90	25	22	11	0,5 Kg	12 kg	
1/2"	1/2"	110	30	28	12	0,5 Kg	12 kg	
3/4"	3/4"	135	35	32	15	0,5 Kg	12 kg	
1"	1"	150	45	40	16	0,5 Kg	12 kg	
1 1/4"	1 1/4"	170	50	46	17	0,5 Kg	12 kg	
1 1/2"	1 1/2"	190	60	48	18	0,5 Kg	12 kg	
2"	2"	200	70	56	21	0,5 Kg	12 kg	
2 1/2"	2 1/2"							
3"	3"							

N.P	C	DENOMINACION	MATERIAL	NP	C	DENOMINACION	MATERIAL	
1	1	PIE ROSCADO*	Barra Latón					
2	1	CAMPANA	Coquilla Latón					
3	1	OBTURADOR	Barra Latón					
4	1	BOLA RÓTULA	Inox Aisi-304					
5	1	CIERRE	Vitón					
6								
7	1	PORTA MUELLE INF.	Barra Latón					
8	1	RESORTE	Acero EN 10270-1-SH					
9	1	PORTA MUELLE SUP.	Barra Latón					
10	1	TORNILLO REGUL.	Barra Latón					
11								
12	1	TUERCA REGUL.	Barra Latón					
13								
14	1	PRECINTO	Plomo					
15								
16	1	HILO PRECINTAR	Acero					
17								
18								
19								
20								
21								
22								
23								
24								
25								
26								
26								
27								
				Temperatura Máxima a 12 Kg. de Presión: 180°C				
				Temperatura Mínima: -15°C				
				*N.P: 1 En 2" Coquilla Latón				
		FECHA	NOMBRE	ACABADO		NIQUELADO	<input checked="" type="checkbox"/>	Revisión " 0 "
PROYECTO		15/03/1985	Juan Solano			PINTADO		Fecha: 22-12-2009
DIBUJO		21/12/2009	JM Peig	NATURAL				Por: JM Peig
CONFECCIÓN		22/12/2009	JM Peig	PN-12		Nº PLANO		
Válv. Seguridad Latón cierre Vitón						Fig. 371 LV		