

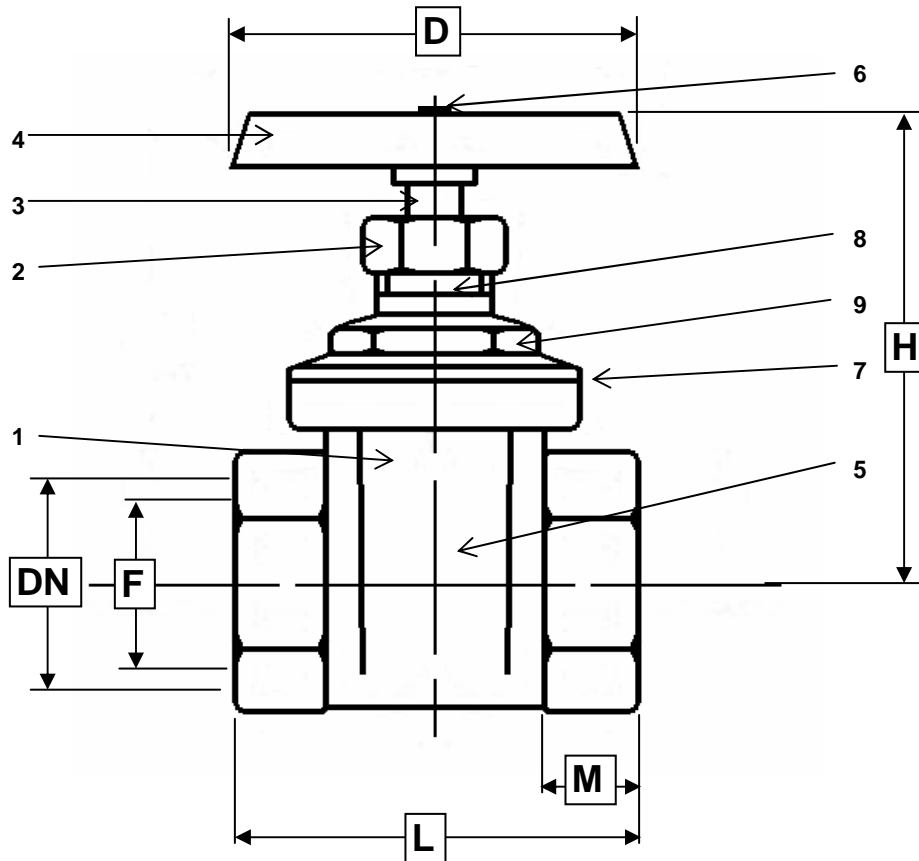
# VÁLVULA DE COMPUERTA EN BRONCE Fig. 309

Conexiones Roscas Hembra Gas BSP Material: BRONCE

Temperatura Máxima: 80°C

**PN-16**

**Indicado para:** Agua, Aire, Aceite, Fluidos no agresivos, Gases inertes, ...



*"Medidas orientativas"*

DN	3/8"	1/2"	3/4"	1"	1"¼	1"½	2"	2"½	3"	4"
<b>L</b>	38	38	45	48	51	58	62	76	80	96
<b>H</b>	66	68	78	92	108	125	145	175	200	240
<b>D</b>	45	45	50	55	60	70	80	100	100	120
<b>F</b>	13	15	19	24	32	37	47	60	72	93
<b>M</b>	9	9	10	11	11	13	13	16	16	19

## MATERIALES

<b>1</b>	Cuerpo: Bronce
<b>2</b>	Tuerca Prensa: Latón
<b>3</b>	Eje: Latón
<b>4</b>	Volante: Acero Pintado
<b>5</b>	Cierre Compuerta: Latón

<b>6</b>	Tuerca Superior: Acero Zincado
<b>7</b>	Junta unión: Cartón comprimido
<b>8</b>	Anillo Prensa: Acrilonitrilo
<b>9</b>	Bonete: Latón
	Acabado: Natural

Bajo demanda se puede suministrar con la junta de cierre (nº8) en: NBR, Vitón, EPDM, ...