

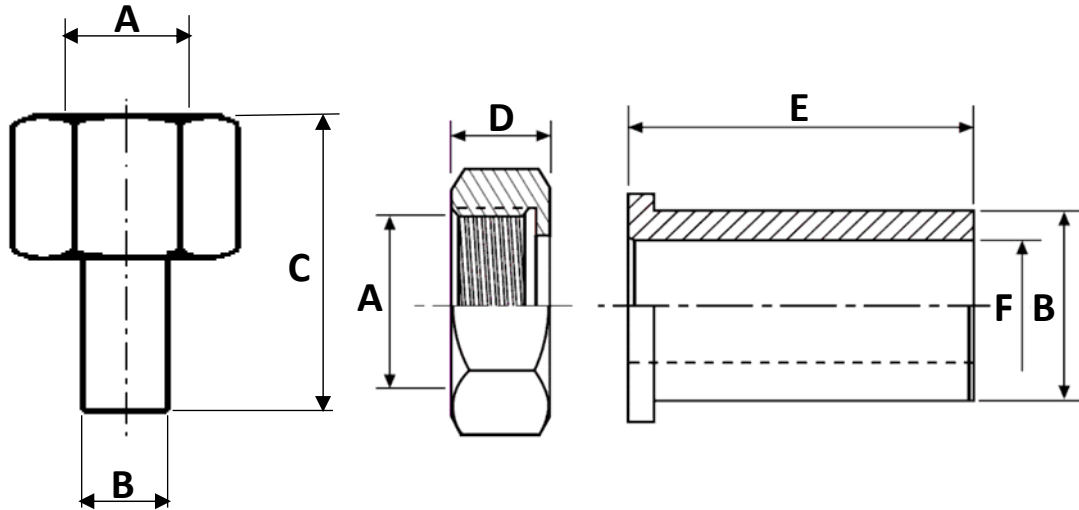
Medio Enlace con Espiga **Fig. 292** para SOLDAR

Rosca Hembra Gas BSP

LATÓN

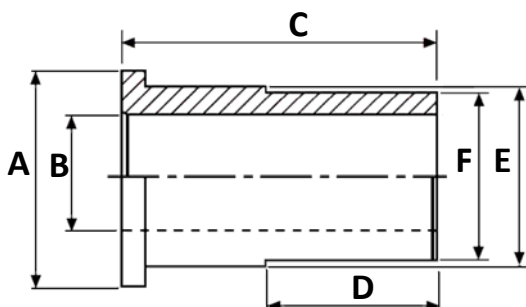
Juntas NO incluidas

Material: Barra latón (CW614N) // Coquilla Latón (CB753S) Fundición-Estampación



A	B	C	D	E	F	
1/4"	Ø8	30	12	24	Ø3	Barra
3/8"	Ø11	44	21	30	Ø4,5	Barra
3/8"	Ø11	40	19	30	Ø4,5	Mixta
1/2"	Ø13	41	21	29	Ø5,5	Barra
1/2"	Ø14	32	12	28	Ø12	Coquilla
3/4"	Ø13	45	25	29	Ø5,5	Barra
3/4"	Ø15	53	28	33	Ø5,5	Barra
1"	Ø26	35	13	33	Ø24	Coquilla
1"¼	Ø31	52	18	49	Ø27	Coquilla
1"½	Ø38	55	18	52	Ø33	Coquilla
2"	Ø47	63	21	62	Ø43	Coquilla
2"½	Ø59	87	28	75	Ø54	Coquilla
3"	Ø74	92	30	80	Ø67	Coquilla

Espigas para SOLDAR en Acero Carbono:



	Nº 1	Nº 2	Nº 3
A	Ø11	Ø14	Ø18
B	Ø5,5	Ø4,5	Ø7
C	27	34	38
D	10,5	15	10
E	Ø8,5	Ø11,5	Ø13
F	Ø8	Ø10,5	Ø12