

Grifo PULSADOR Fig. 235.7 de 1/2" H-H con Volante / Pomo

Material: Latón

Cierre NBR

PN-10

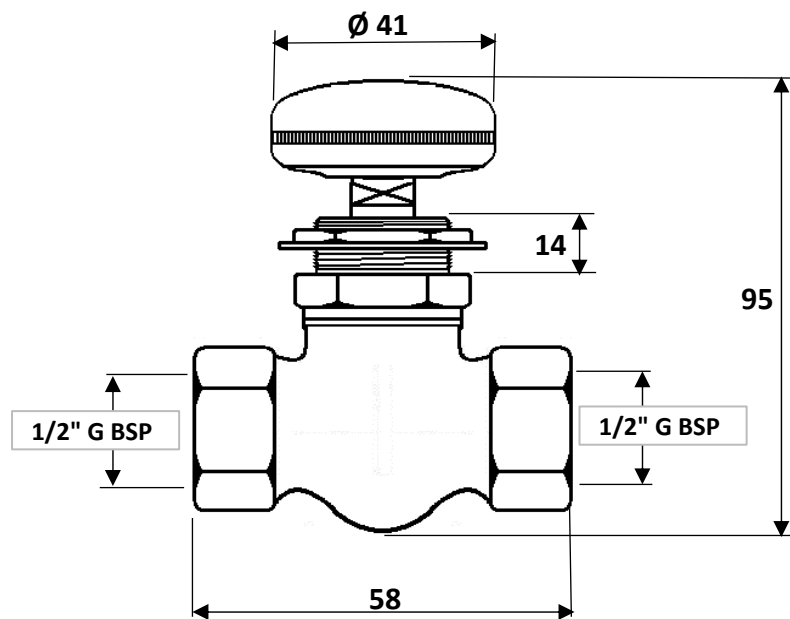
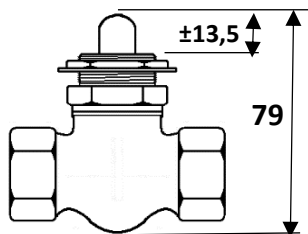
Roscas Hembra Gas BSP

Con posibilidad de Montaje a PANEL **

Cierre Automático (normalmente cerrado)



Fig. 235
Con Pivote Cromado



Materiales:

Cuerpo:	Coquilla Latón	Tornillo ESP.:	Barra Latón
Montura /Arbol:	Barra Latón	Junta Montura:	Tórica NBR-70ºS
Cierre:	Junta NBR-70ºS	Muelle/Resorte:	INOX Aisi-302
Arandela Cierre	Barra Latón	Volante:	Resina Fenólica
EJE Pulsador:	Barra Latón	Acabado:	Natural
Juntas EJE:	Tórica NBR-70ºS	Peso:	370 gramos

**** Montaje a PANEL:** El Grifo se entrega con volante/Pomo y con la Tuerca corredera de 3/4" Gas BSP. Para montar a Panel: desenroscar el Volante/Pomo, y fijar el grifo con la Tuerca. Aplicar adhesivo al volante y al eje para evitar su manipulación. Si lo desean, y bajo petición, podemos suministrar el Grifo sin la Tuerca corredera, y podemos aplicar adhesivo para fijación del Volante/Pomo.