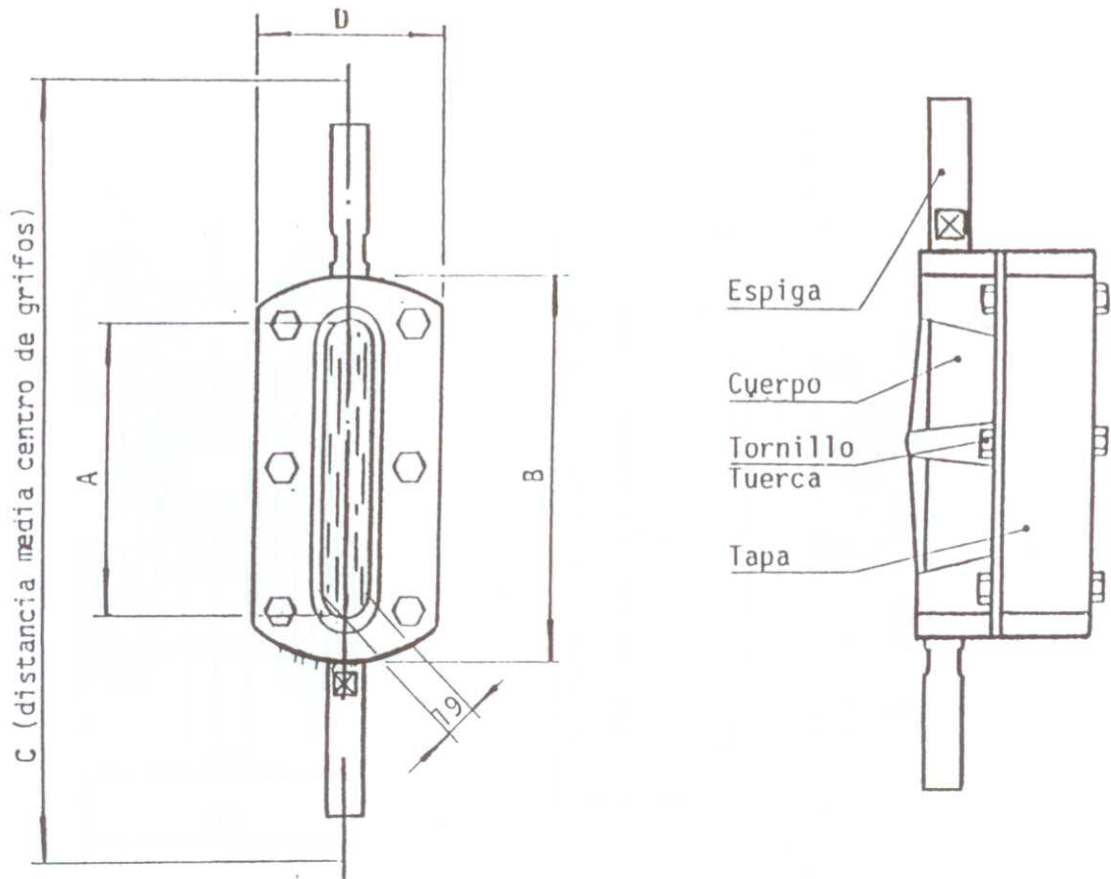


# CAJA REFLECTORA DE NIVEL BRONCE



	CUERPO	TAPA	ROSCA	TERMINADO	PRESION
Fig. 495	FUND. BRONCE	FUND. BRONCE	5/8 S.A.E	NIQUE./NIQUE.	PN-12
Fig.			DERECHA		

Nº	A	B	C	D	Fig. 495	Fig.	
0	78	116	296	68			
1	96	135	315	68			
2	122	161	340	68			
3	145	184	364	68			