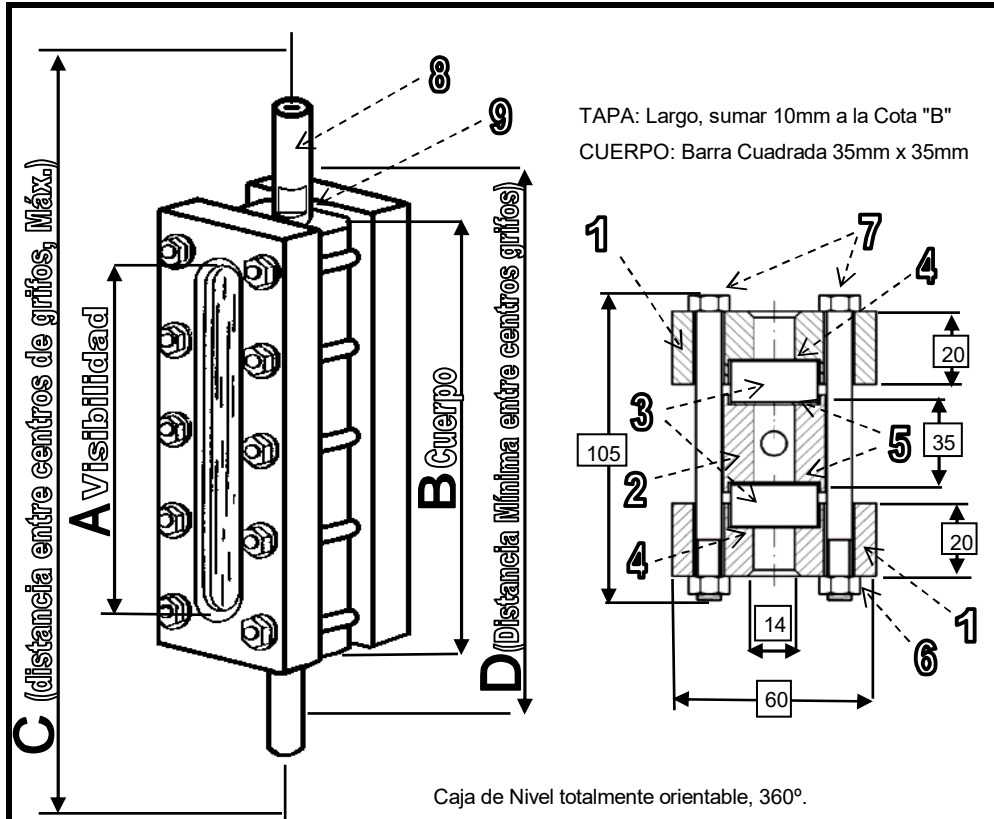


HOJA TÉCNICA



Caja de Nivel totalmente orientable, 360°. E.Ø20

Roscas Gas BSP 3/8" Izquierda		VISIBILIDAD A	CUERPO B	E/C Máx. C	E/C Mín. D	PRESION		PESO Kg.
Nº CAJA	TORNILLOS					MIN.	MAX.	
1	6	95	130	345	280	-1	25 Bar	---
2	8	115	155	370	305	-1	25 Bar	---
3	8	145	180	400	325	-1	25 Bar	---
4	10	170	205	420	355	-1	25 Bar	---
5	12	195	235	455	385	-1	25 Bar	5,65
6	12	225	265	480	410	-1	25 Bar	6,15
7	14	255	295	510	440	-1	25 Bar	6,65
8	16	295	330	545	475	-1	25 Bar	7,25
9	16	320	360	575	510	-1	25 Bar	8

N.P	C	DENOMINACION	MATERIAL	BAJO DEMANDA / ALTERNATIVA
1	2	TAPA VISOR	INOX Aisi-304	INOX Aisi-316L
2	1	CUERPO CAJA	INOX Aisi-316L	
3	2	CRISTAL*	MAXOS Din-7081 LISO-TRANSPARENTE*	PYREX / Borosilicato Templado / Float
4	2	JUNTA SUPERIOR	KLINGERSIL C-4430	GRAFITO con Lámina INOX / ICP-9400
5	2	JUNTA INFERIOR	KLINGERSIL C-4430	PTFE / PTFE Expandido / MICA / ...
6		TUERCA DIN-936**	INOX A2-70	INOX A4-70
7		TORNILLO DIN-931	INOX A2-70	INOX A4-70
8	2	ESPIGA Ø16 - Ø20	INOX Aisi-316L	Largo total standard: 94mm
9	2	ARANDELA Cierre	Cobre	Aluminio
10				
11				
12				
13				
14				

CAJA REFLECTORA DE NIVEL "JAS" DOBLE VISOR Fig. 483.2

Con Espigas Redondas de Ø16mm o de Ø20mm (Rosca Gas BSP 3/8" Izquierda)
 Largo Total de Espiga Standard: 94mm (80mm sin rosca) (otras medidas: Consultar)
 Para alcanzar el E/C Mínimo puede ser necesario recortar las espigas

* Del Tipo A: de 30mm Ancho x 17mm de Espesor (DIN-7081 / 7080 / 8902)
 ** Tornillos y Tuercas: Rosca M8x125

Prueba Hidráulica a 60 Bar (Agua, a Temperatura ambiente "±15/25°C").

Temperatura Máxima: 280°C

Temperatura Máxima: 420°C (Juntas Grafito + Juntas/Láminas de Mica)

Bajo demanda: con Adaptadores de 1/2" M Gas BSP Derechas x 3/8" M Gas BSP Izquierda

	FECHA	NOMBRE	ACABADO
PROYECTO	20/01/1981	Juan Solano	CUERPO Y TAPA: Pulido Mate
DIBUJO	03/05/2008	JM Peig	ESPIGAS, TORNILLOS, TUERCAS: Natural
REVISIÓN "0"	23/06/2022	JM Peig	INOX
			Nº PLANO
CAJA Reflectora de Nivel "JAS"			4830000020