

CONSTRUIDAS EN BRONCE. PARA DEPOSITOS DE DOBLE FONDO Y DEPOSITOS DE LIQUIDOS, AIRE Y VACIO.

VACIO: PERMITE LA ENTRADA DE AIRE EN UN DEPOSITO AL SER VACIADO.
~~PRESION~~: PERMITE LA SALIDA DE AIRE AL SER LLENADO EL DEPOSITO.

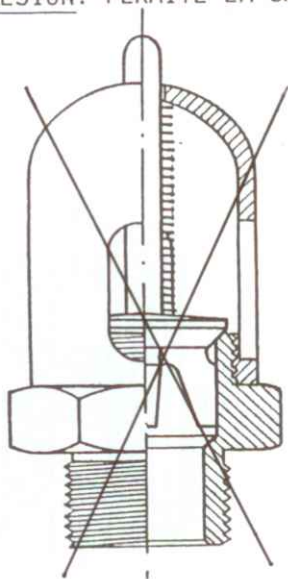


Fig. 321 PRESION

~~Fig. 323 PRESION REGULABLE~~

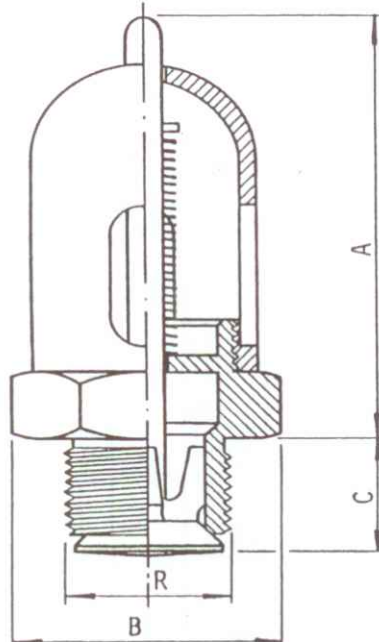


Fig. 322 VACIO

~~Fig. 324 VACIO REGULABLE~~

ROSCA GAS	NORMAL		REGULABLE		MEDIDAS ORIENTATIVAS			
	Fig. 321	Fig. 322	Fig. 323	Fig. 324	A	B	C	D
3/8"					48	29	14	
1/2"					58	36	19	
3/4"					69	42	19	
1"					75	40	19	
1"1/4					86	52	19	
1"1/2					104	60	22	
2"					126	78	24	