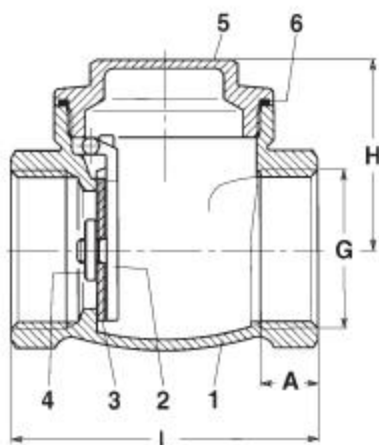


VALVULAS DE RETENCION CLAPETA

Cierre de goma FIG. 307



CONSTRUCCION

- 1 Cuerpo:** latón OT-58.
- 2 Clapeta:** latón OT-58.
- 3 Junta cierre:** neopreno.
- 4 Tornillo:** latón OT-58.
- 5 Tapa:** latón OT-58.
- 6 Junta tapa:** NBR.



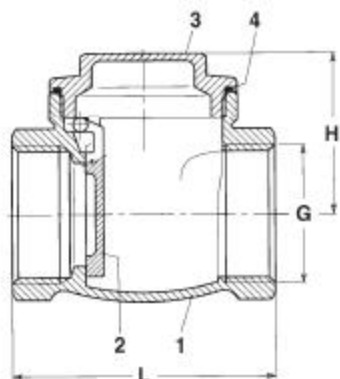
CARACTERISTICAS TECNICAS

- **Temperatura máxima:** 100°C.
- **Presión máxima:** ver tabla.
- **Conexiones:** roscas hembra BSP.

DIMENSIONES Y PRESIONES

G	3/8"	1/2"	3/4"	1"	1-1/4"	1-1/2"	2"	2-1/2"	3"	4"
H (mm)	43	43	52	62	72	81	94	68	77	91
L (mm)	50	50	59,5	68	77	88	100	117	135	164
Presión (bar)	12	12	12	12	10	10	10	10	10	10

Cierre de metal FIG. 306



CONSTRUCCION

- 1 Cuerpo:** latón OT-58.
- 2 Clapeta:** latón OT-58.
- 3 Tapa:** latón OT-58.
- 4 Junta tapa:** NBR.



CARACTERISTICAS TECNICAS

- **Temperatura máxima:** 100°C.
- **Presión máxima:** ver tabla.
- **Conexiones:** roscas hembra BSP.

DIMENSIONES Y PRESIONES

G	3/8"	1/2"	3/4"	1"	1-1/4"	1-1/2"	2"	2-1/2"	3"	4"
H (mm)	43	43	52	62	72	81	94	68	77	91
L (mm)	50	50	59,5	68	77	88	100	117	135	164
Presión (bar)	12	12	12	12	10	10	10	8	8	8

VÁLVULA RETENCIÓN a CLAPETA

Fig. 306 c/Metal
Fig. 307 c/Goma

CONSTRUCCIÓN

- Cuerpo: Latón
- Clapeta: Latón
- Junta de cierre: opción 1 - goma - NBR
opción 2 - metálica - latón

CONDICIONES DE TRABAJO

- Temperatura máx.: 90°C
- Presión de trabajo: Ver tabla

APLICACIONES

- Agua, aire y fluidos no agresivos

DIMENSIONES (mm)

A		B	C
1/2"	PN16	47,00	48,50
3/4"	PN16	53,00	56,50
1"	PN16	63,00	63,50
1-1/4"	PN10	70,00	78,00
1-1/2"	PN10	88,00	98,00
2"	PN10	97,00	109,00
2-1/2"	PN8	120,00	130,00
3"	PN8	135,00	145,00
4"	PN8	162,00	180,00

MEDIDAS ORINTATIVAS

