

CONSTRUIDOS EN LATON, CIERRE A PUNZON. PARA PURGAR TUBERIAS QUE CONTENGAN GASES O LIQUIDOS. SE PRESENTAN DOS TIPOS: PURGA FRONTAL Y LATERAL.

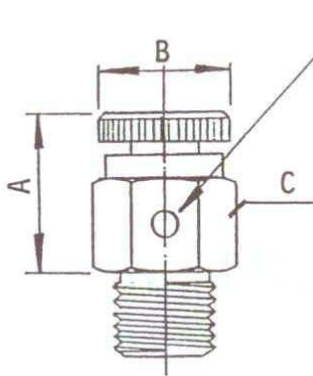


Fig. 288

Purga lateral

Purga frontal

	1/8"	1/4"	3/8"	1/2"	3/4"
A	22	22	28	28	35
B	16	16	18	18	30
C	16	16	19	24	28

"MEDIDAS ORIENTATIVAS"

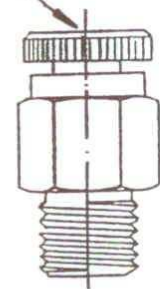


Fig. 289