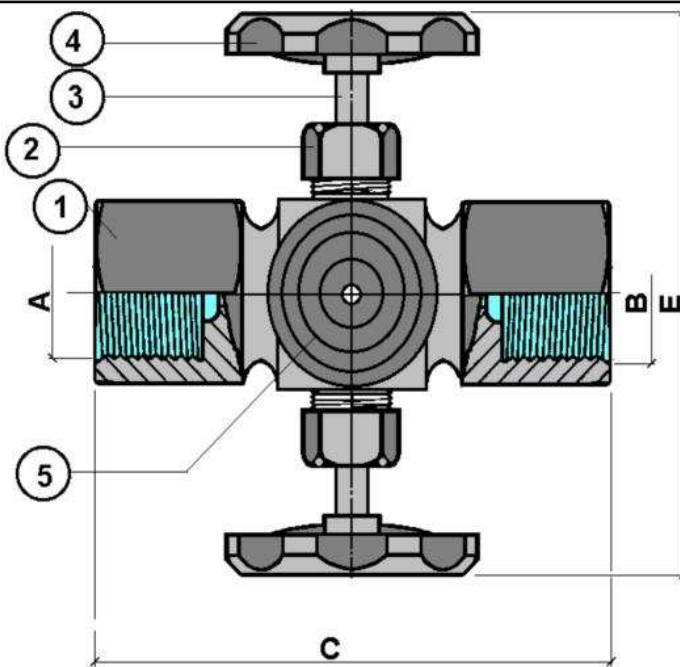


**GRIFO MANOMETRO Fig. 248**



A	B	C	D	E	F	G	H
1/4" H	1/4" H	69		105			
3/8" H	3/8" H	80		105			
1/2" H	1/2" H	84		105			
1	Cuerpo grifo		Bronce				
2	Tuerca Prensa		Latón				
3	Eje Cierre		Latón				
4	Volante		Aluminio				
5	Plato Compr. Ø 40		Latón				
	Empaquetadura		PTFE+Vitón				
FLUIDO	AIRE	AGUA	VAPOR	Kgs/cm2			
PN max.	60	100	40	Kgs/cm2			