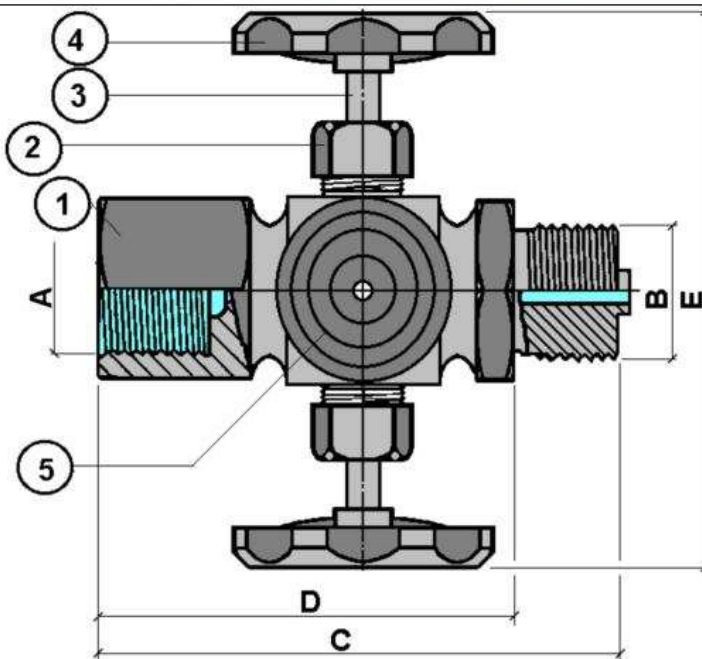


GRIFO MANOMETRO Fig. 247



A	B	C	D	E	F	G	H
1/4"H	1/4"M	69	57	105			
3/8"H	3/8"M	80	65	105			
1/2"H	1/2"M	84	66	105			
1	Cuerpo grifo				Bronce		
2	Tuerca Prensa				Latón		
3	Eje Cierre				Latón		
4	Volante				Aluminio		
5	Plato Compr. Ø 40				Latón		
	Empaquetadura				PTFE + Vitón		
FLUIDO	AIRE	AGUA	VAPOR	Kgs/cm ²			
PN max.	60	100	40	Kgs/cm ²			