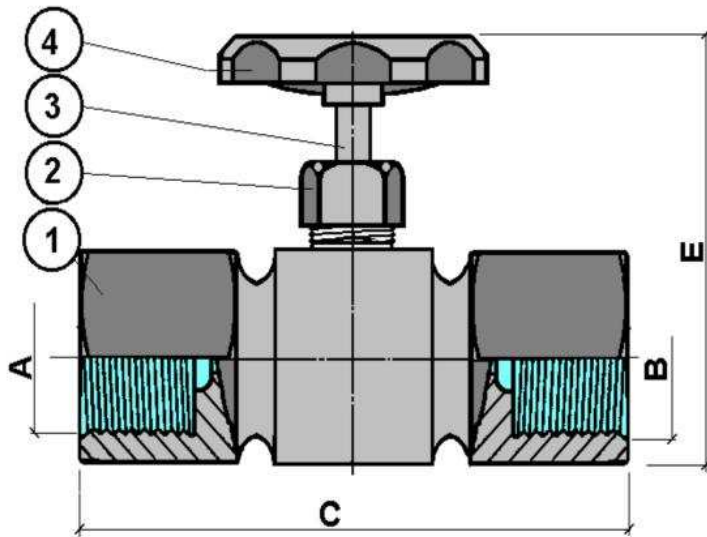


**GRIFO MANOMETRO FIG. 246**



	A	B	C	D	E	G
	1/4"H	1/4"H				
	3/8"H	3/8"H				
	1/2"H	1/2"H				
1	Cuerpo grifo		Bronce RG-5			
2	Tuerca prensa		Latón			
3	Eje cierre		Latón			
4	Volante		Aluminio			
FLUIDO	AIRE	AGUA	VAPOR			
PN max.	60	100	40	Kgs/cm2		