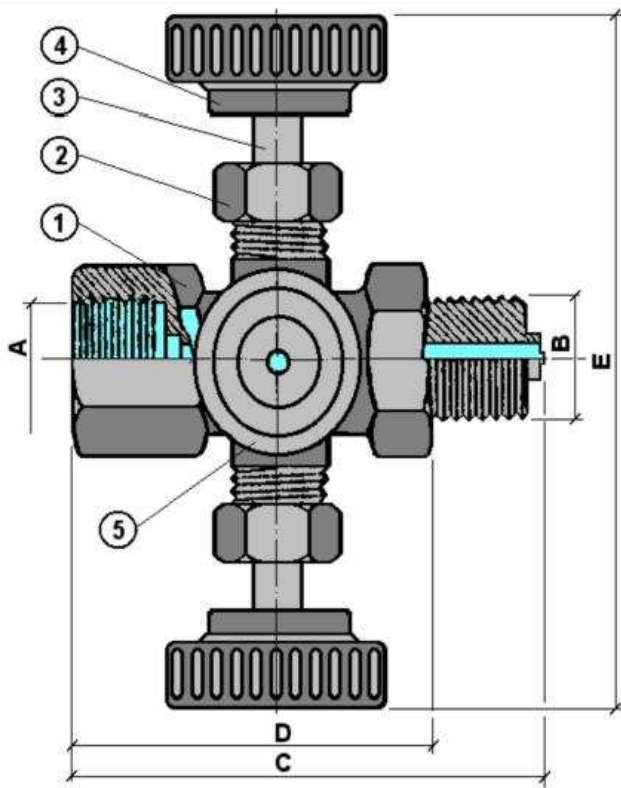


GRIFO MANOMETRO FIG. 242



A	B	C	D	E	F	G	H
1/4"H	1/4"M	60	45	106			
3/8"H	3/8"M	71	56	106			
1/2"H	1/2"M	78	63	106			
1	Cuerpo grifo			Bronce			
2	Tuerca prensa			Latón			
3	Eje cierre			Latón			
4	Volante			Bakelita			
5	Plato Comprobacion			Latón			
FLUIDO	AIRE	AGUA	VAPOR	Kgs/cm2			
PN max.	60	60	25	Kgs/cm2			