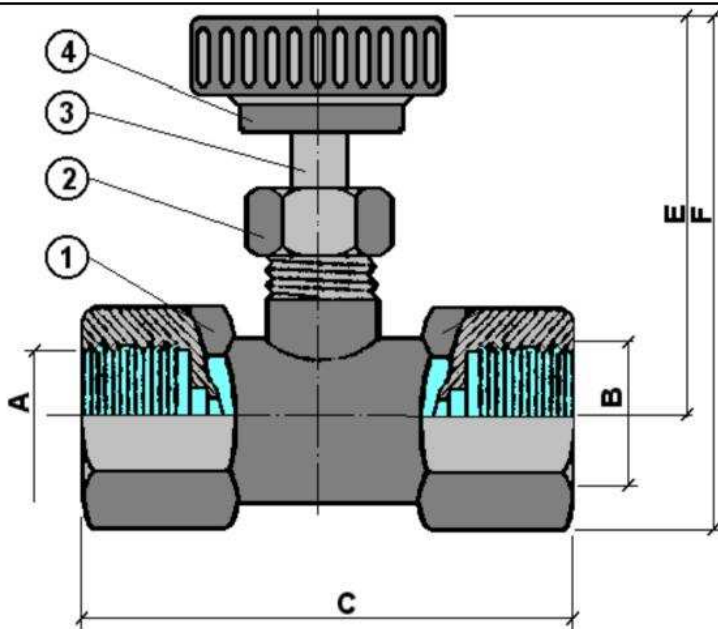


**GRIFO MANOMETRO FIG. 241**



	A	B	C	D	E	F	G
	1/4"H	1/4"H	60		53	64	
	3/8"H	3/8"H	71		53	66	
	1/2"H	1/2"H	78		53	68	
1	Cuerpo grifo		Bronce				
2	Tuerca prensa		Latón				
3	Eje cierre		Latón				
4	Volante		Bakelita				
FLUIDO	AIRE	AGUA	VAPOR	Kgs/cm <sup>2</sup>			
PN max.	60	60	25	Kgs/cm <sup>2</sup>			