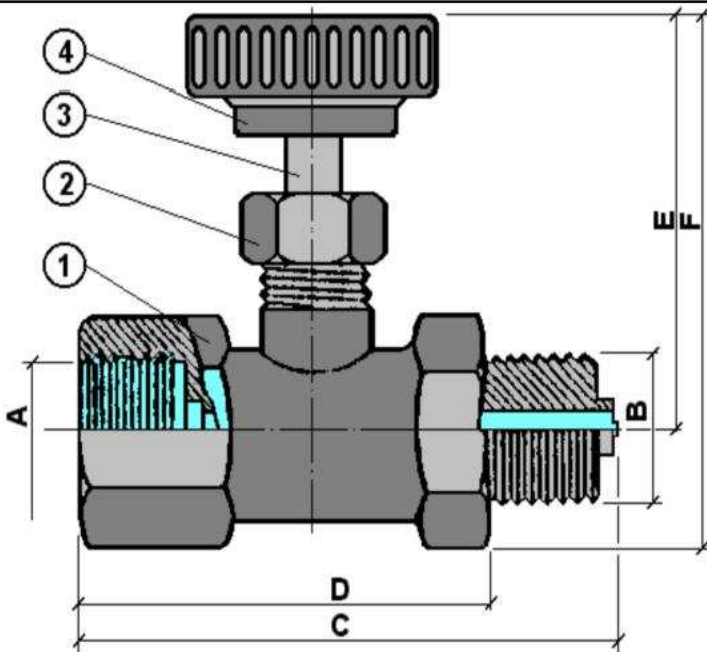


**GRIFO MANOMETRO FIG. 240**



A	B	C	D	E	F		G
1/4" H	1/4" M	60	45	53	64		
3/8" H	3/8" M	71	56	53	66		
1/2" H	1/2" M	78	64	53	68		
1	Cuerpo grifo		Bronce				
2	Tuerca prensa		Latón				
3	Eje cierre		Latón				
4	Volante		Bakelita				
FLUIDO	AIRE	AGUA	VAPOR	Kgs/cm <sup>2</sup>			
PN max.	60	60	25	Kgs/cm <sup>2</sup>			