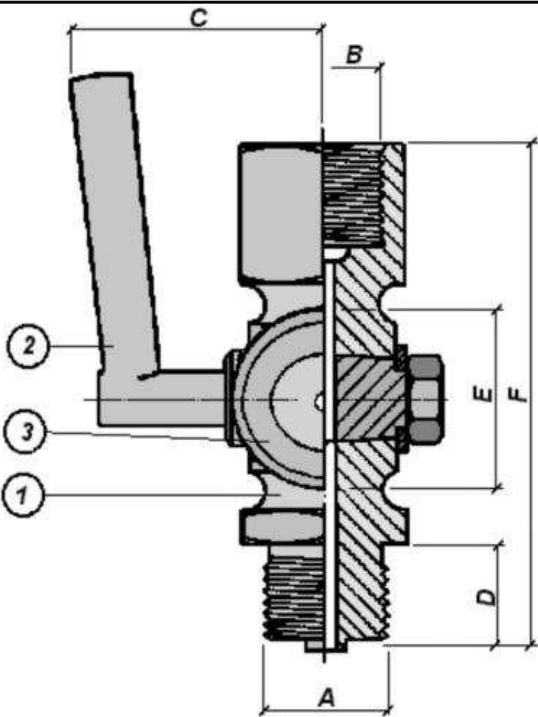


**GRIFO MANOMETRO FIG. 227**



A	B	C	D	E	F	G	H
1/4"	1/4"	44	13	40	60		
3/8"	3/8"	47	17	40	74		
1/2"	1/2"	47	17	40	85		
3/4"	3/4"	62	24	40	100		
1	Cuerpo Grifo				bronce		
2	Macho cierre (Palanca)				bronce		
3	Plato				latón		
FLUIDO	AIRE	AGUA	VAPOR				
PN max.	12	16	12	Kgs/cm2			