

Grifo **Fig. 222.2** con Plato de comprobación para manómetro Patrón

Grifos / Válvulas con cierre a Punzón (aguja) diseñados para aislamiento y protección de manómetros, presostatos y elementos sensibles de medición

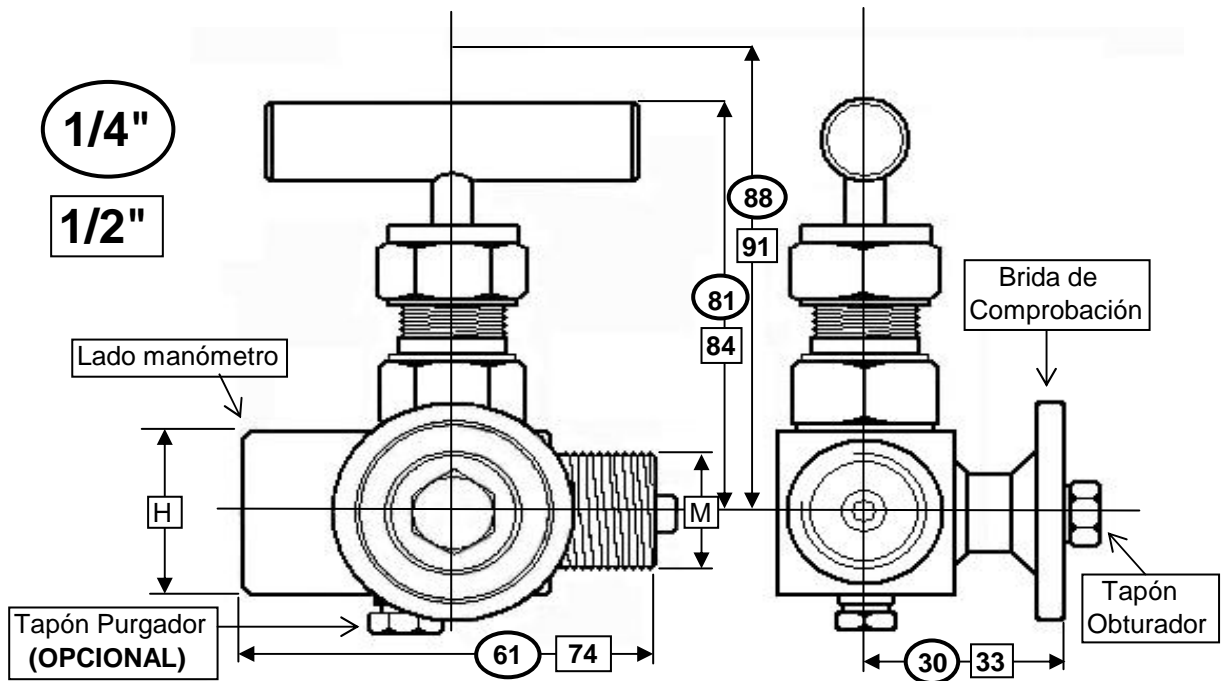
Fabricado en **INOXIDABLE Aisi-316**. Bajo demanda se pueden suministrar en LATÓN Din-17660 y en ACERO CARBONO UNE 36011

Conexiones Roscas Macho y Hembra Gas BSP Din-259 de **1/4"** y **1/2"**.

Bajo demanda se pueden suministrar en NPT, según ANSI B2.1

Estopada de Fibra Grafitada.

Versiones con o sin Tapón Purgador



RATING

| Temperatura °C | INOXIDABLE | A. CARBONO | LATON |
|-------------------|------------|------------|-------|
| | BAR | | |
| -29 a 38 | 414 | 425 | 153 |
| 200 | ----- | ----- | 132 |
| 400 | 242 | 287 | ----- |